

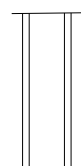
GOULOTTE P31 TB50 50  
Tray P31 blind 50x50

EPO  
RAL

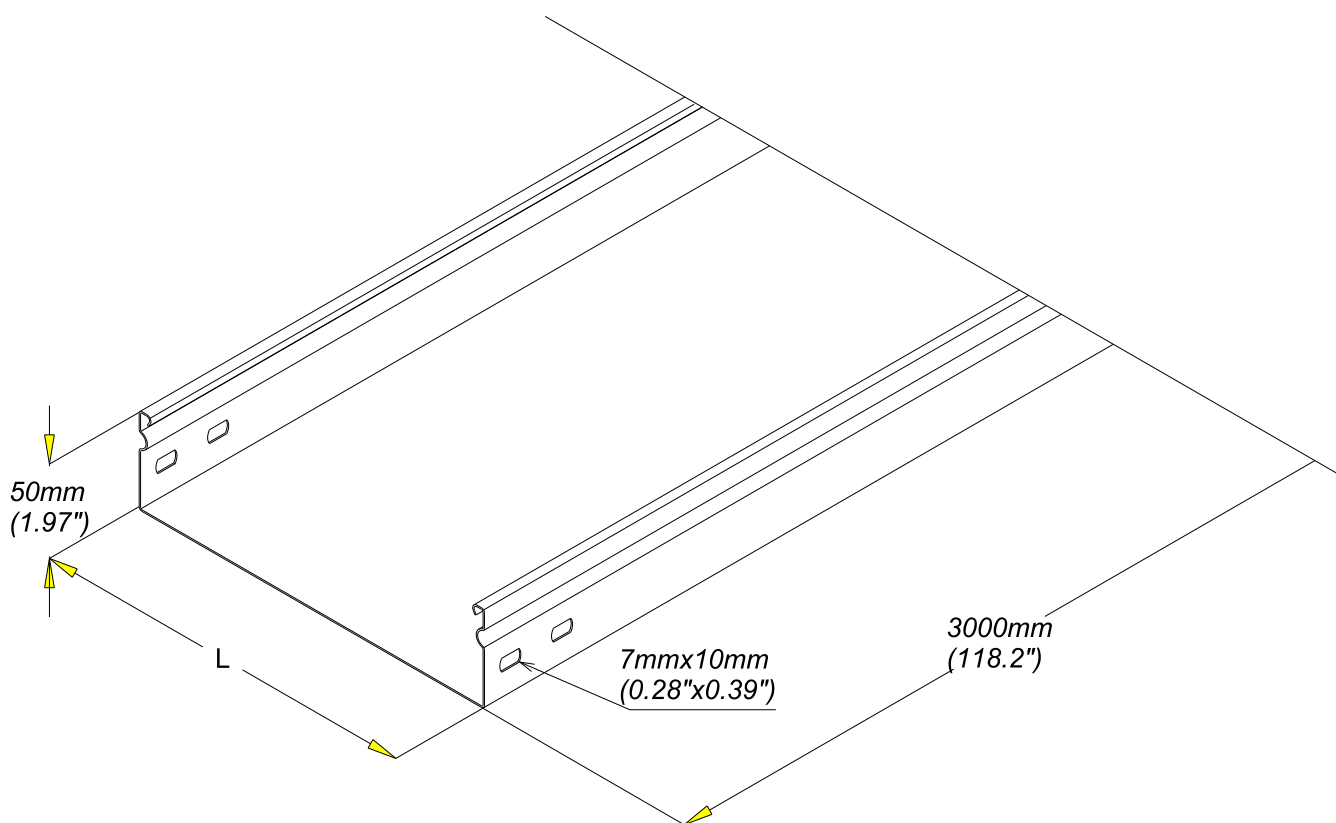
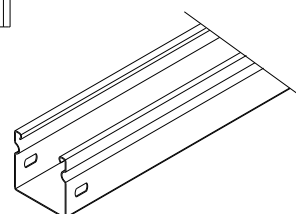
**legrand** | CABLE  
MANAGEMENT

FT0567-5

11 13



Détail P31 TB50x50



NORMES/STANDARD

REF	CODE	POIDS /WEIGHT (Kg/m) (lb/ft)		L / L (mm) (inch)		EP. / TH. (mm) (inch)		MATIERE / MATIERAL DX 51 D Z 275 MAC	EN 10 346
P31 TB 50x50	344 020	0.730	0.492	50	(1.969")	0.6	(0.024")	PROTECTION / COATING 80µm +/- 20µm, both side	EN ISO 2409

Propriété exclusive de LEGRAND, ne peut être ni copié, ni transmis à des tiers sans autorisation écrite.  
Exclusive property of LEGRAND shouldn't be reproduced or transmitted to any people

without written authorization