

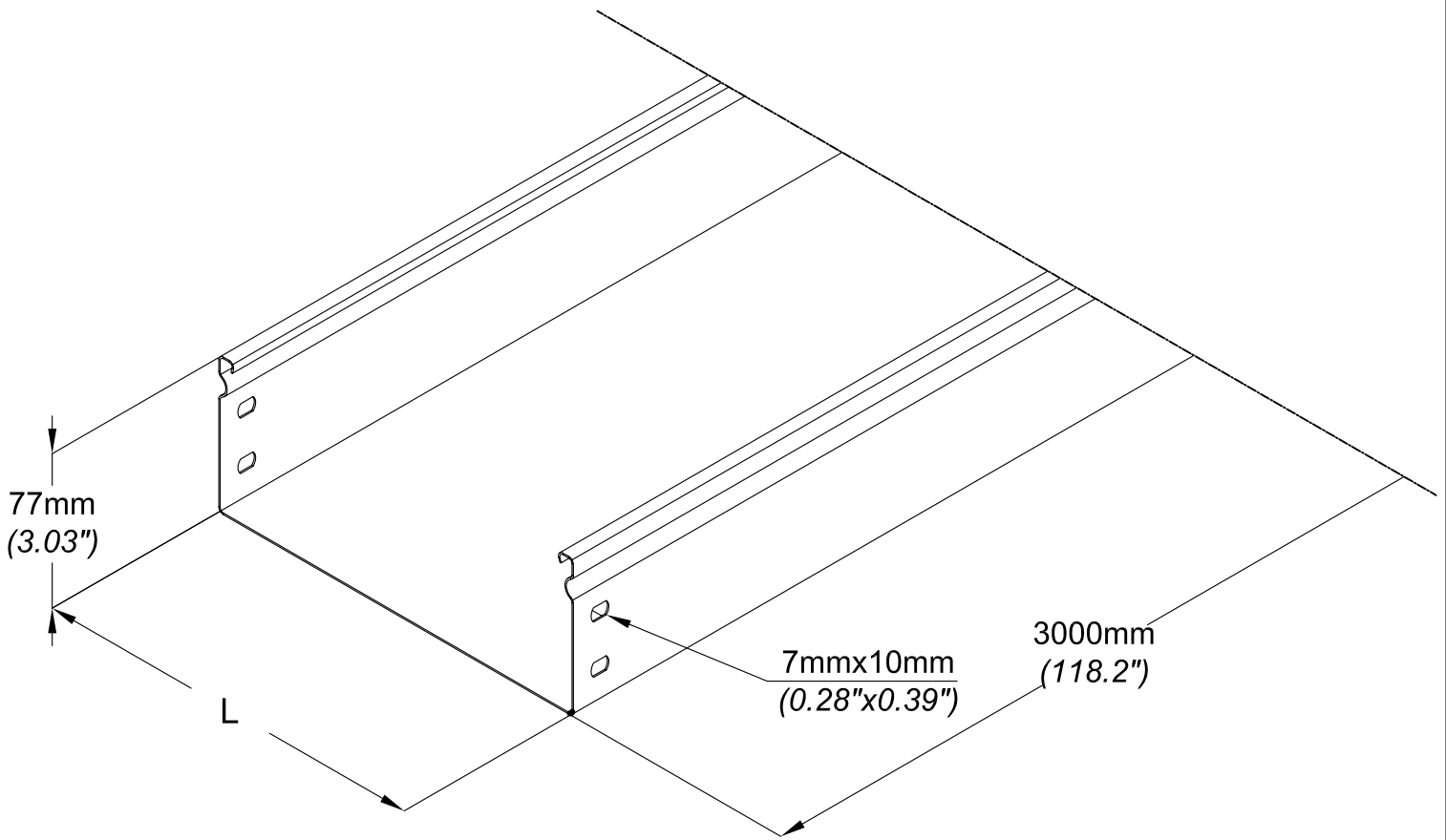
GOULOTTE P31 TB75 150
 Tray P31 blind 75x150

EPO
 RAL

CABLOFIL®
 INNOVATORS IN CABLE MANAGEMENT

FT0571-5

09 03



NORMES / STANDARD

REF	CODE	POIDS / WEIGHT (kg/m) / (lb/ft)		L (mm) / L (inch)		EP (mm) / TH (inch)		MATIERE / MATERIAL	NORMES / STANDARD
P31 TB 75x150	344 027	2.030	1.364	150	(5.906")	0.7	(0.028")	DX 51 D Z 275 MAC	EN 10 327
								PROTECTION / COATING 80µm+/- 20µm, both side	NF EN ISO 1461

Propriété exclusive de CABLOFIL, ne peut être ni copié, ni transmis à des tiers sans autorisation écrite.
 Exclusive property of CABLOFIL shouldn't be reproduced or transmitted to any people without written authorization