

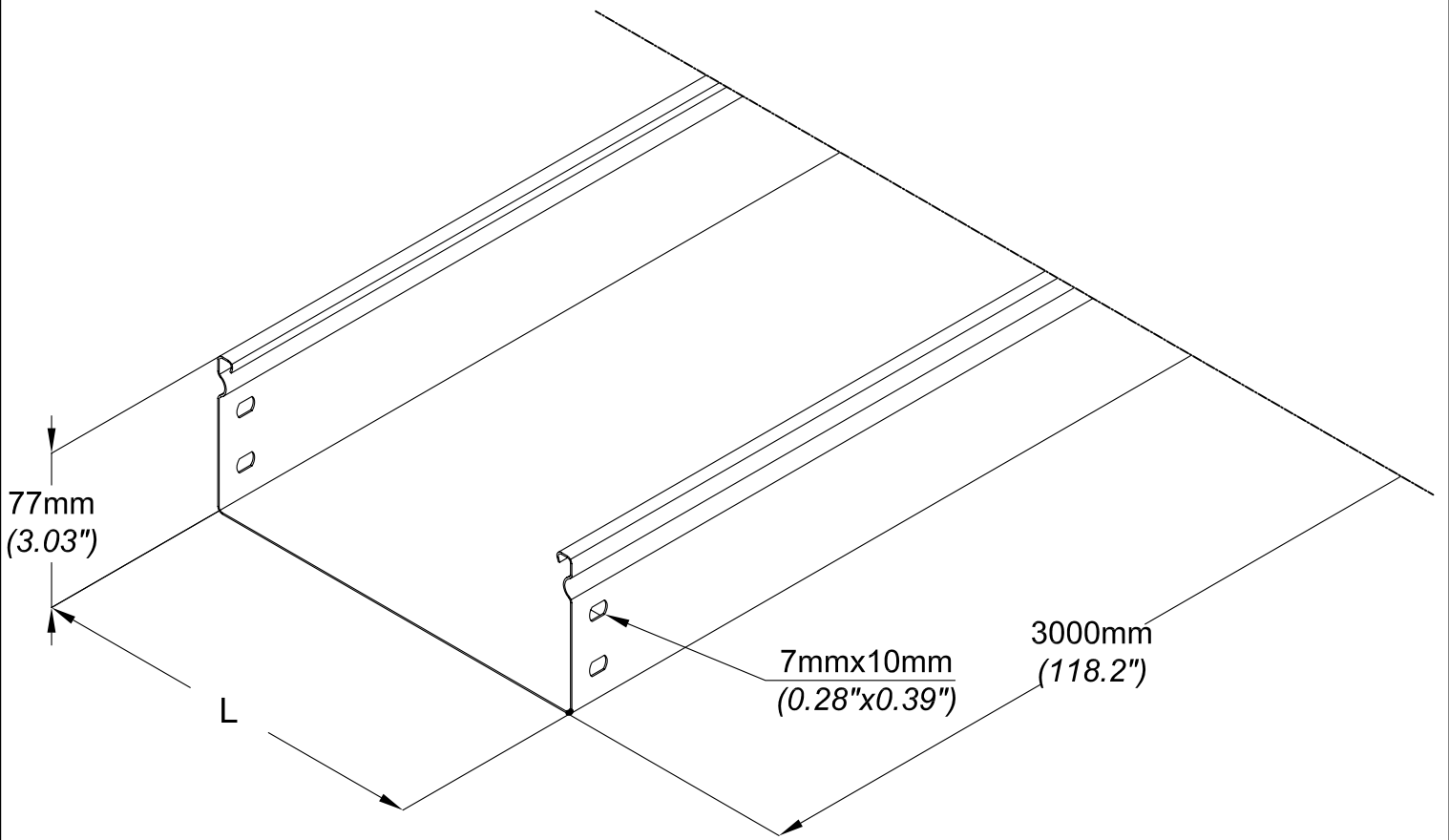
GOULOTTE P31 TB75 150
 Tray P31 blind 75x150

GC
 HDG

CABLOFIL®
 INNOVATORS IN CABLE MANAGEMENT

FT0571-3

09 03



NORMES / STANDARD

REF	CODE	POIDS (kg/m) / WEIGHT (lb/ft)	L (mm) / L (inch)	EP (mm) / TH (inch)	MATIERE / MATERIAL	NORMES / STANDARD
P31 TB 75x150	342 082	2.053 / 1.361	150 / (5.906")	0.7 / (0.028")	S 235 JR	EN 10 025
					PROTECTION / COATING	
					Geomet 500 Grade A	

Propriété exclusive de CABLOFIL, ne peut être ni copié, ni transmis à des tiers sans autorisation écrite.
 Exclusive property of CABLOFIL shouldn't be reproduced or transmitted to any people without written authorization