

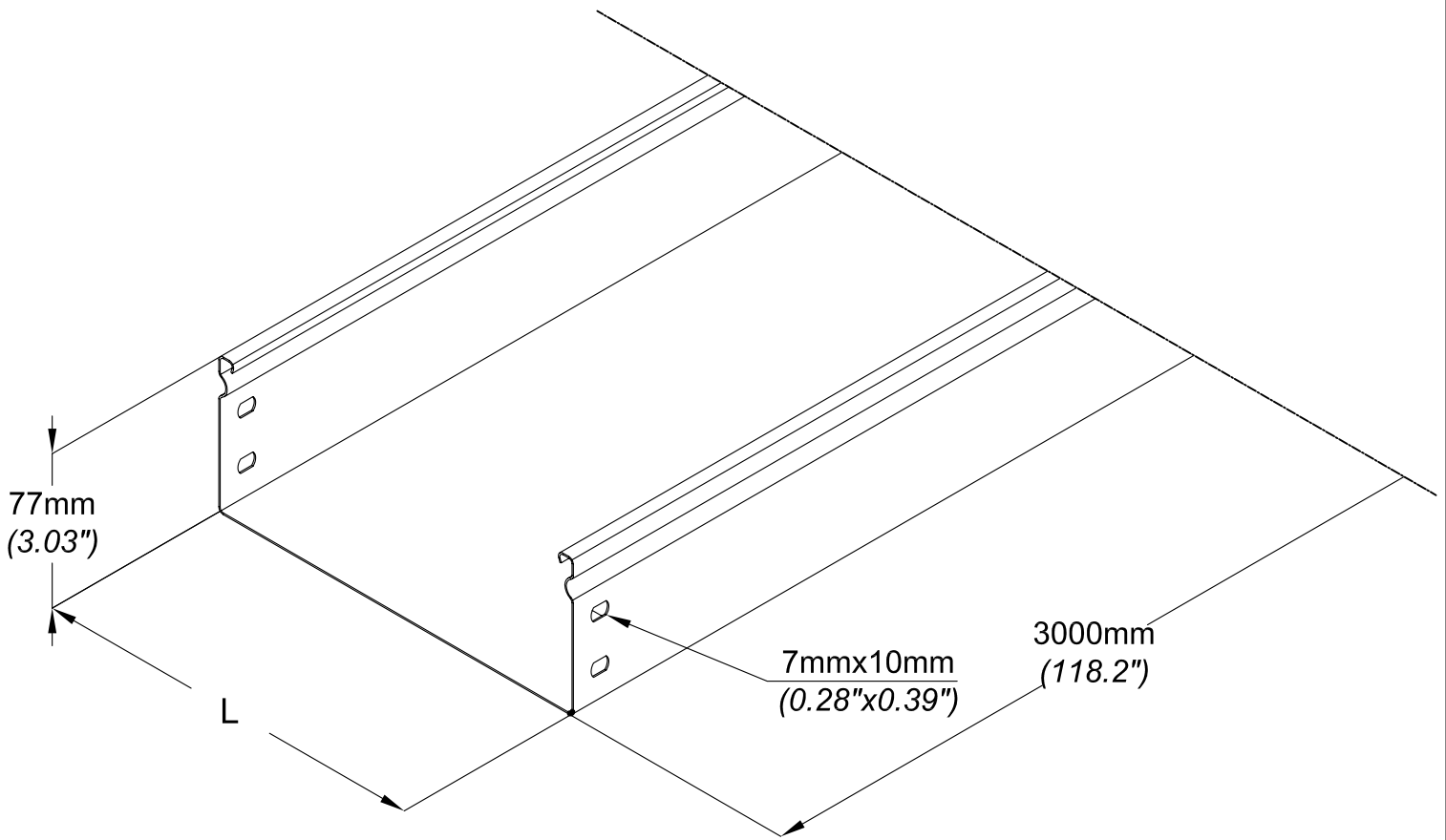
GOULOTTE P31 TB75 150
 Tray P31 blind 75x150

GS
 PREGALV.

CABLOFIL®
 INNOVATORS IN CABLE MANAGEMENT

FT0571-0

09 03



NORMES / STANDARD

REF	CODE	POIDS / WEIGHT (kg/m) / (lb/ft)	L _(mm) / L _(inch)	EP _(mm) / TH _(inch)	MATIERE / MATERIAL DX 51 D Z 275 MAC	NORMES / STANDARD EN 10 327
P31 TB 75x150	340 027	1.920 / 1.273	150 / (5.906")	0.7 / (0.028")	PROTECTION / COATING Pregalvanised	EN 10 327

Propriété exclusive de CABLOFIL, ne peut être ni copié, ni transmis à des tiers sans autorisation écrite.
 Exclusive property of CABLOFIL shouldn't be reproduced or transmitted to any people without written authorization