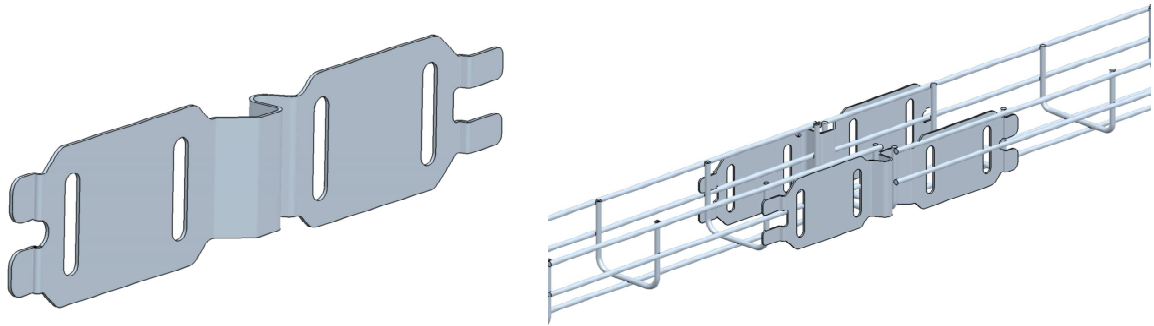


ZF31 LIAISON H50

Reference(s) : 348 524



1 RANGE

Material	Standard
DX51D Z275 MAC	EN 10 346
Coating	
PREGALV.	

REF	CODE	POIDS / WEIGHT		EPAISSEUR / THICKNESS	
		(Kg)	(lb)	(mm)	(inch)
LIAI50	348524	0,101	0,222	1,2	0,047"

Dimensions in (mm/Inch) :

