

FICHE PRODUIT

HIGH BAY VALUE 200 W 6500 K 100 DEG IP65 BK

HIGH BAY VALUE | Luminaires High-Bay jusqu'à 100 lm/W



Zones d'application

- Remplace les luminaires High Bay avec lampes mercure ou à décharge
- Entrepôts
- Halls de logistique
- Industrie
- Haut plafond (par exemple, dans les centres commerciaux, les aéroports, les immeubles commerciaux, les halls)

Avantages du produit

- Design exclusif moderne
- Économies d'énergie allant jusqu'à 60 % par rapport aux luminaires high bay conventionnels
- Garantie de 3 ans
- Poids et dimensions optimisés grâce au design compact

Caractéristiques du produit

- Température de fonctionnement : -20 à 50 °C
- Corps en aluminium noir, diffuseur en verre trempé
- Diffuseur opale
- Type de protection : IP65
- Durée de vie (L70) : jusqu'à 50 000 h
- Haute efficacité lumineuse : jusqu'à 110 lm/W



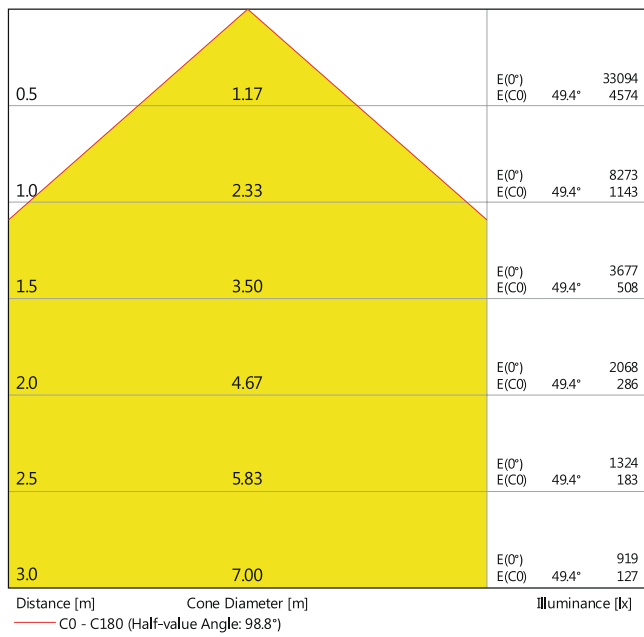
DONNÉES TECHNIQUES

DONNÉES ÉLECTRIQUES

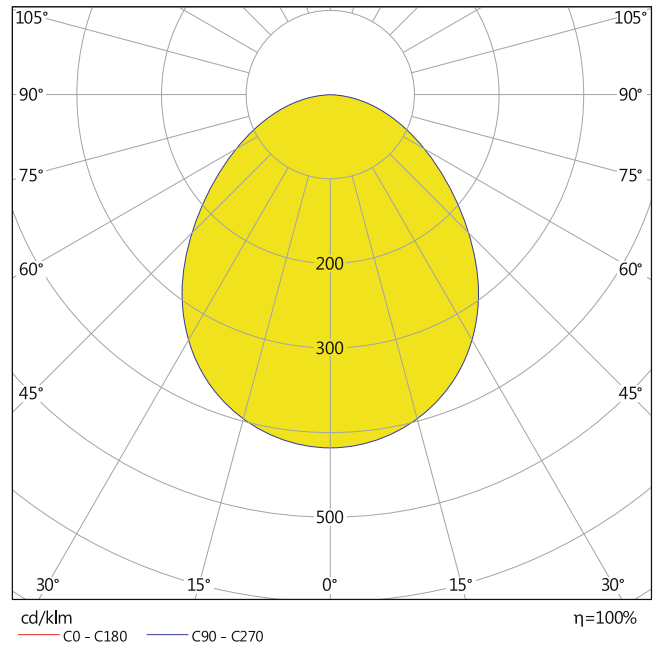
Puissance nominale	200,00 W
Tension nominale	220...240 V
Fréquence du réseau	50...60 Hz
Intensité nominale	910 mA
Courant d'appel	10,3 A
Durée courant appel T sub h50 / sub	3,66 µs
Max. de luminaires par disjoncteur B16 A	14
Max. de luminaires par disjoncteur C10 A	8
Max. de luminaires par disjoncteur C16 A	14
Facteur de puissance λ	$\geq 0,90$
Distorison hamonique totale	< 20 %
Classe de protection	I
Mode d'opération	Mains voltage

Données photométriques

Flux lumineux	20000 lm
Efficacité lumineuse	100 lm/W
Temp. de couleur	6500 K
Teinte de couleur (désignation)	Lumière du jour froide
Ra Indice de rendu des couleurs	> 80
Ecart-type de correspondance de couleur	< 5 sdc
Groupe de sécurité photobiologiq EN62778	RG1
Groupe de sécurité photobiologiq EN62471	RG1
Angle de rayonnement	100 °



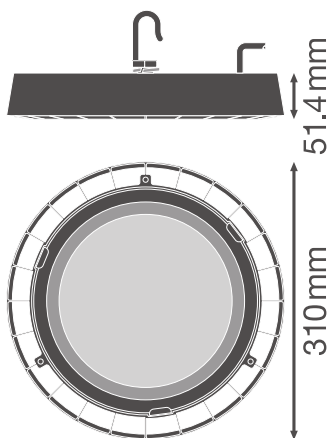
LDC typ cone



LDC typ polar

DIMENSIONS ET POIDS

Diamètre	310,00 mm
Hauteur	51.40 mm
Poids du produit	2260,00 g
Longueur de câble	500 mm



Matériau & couleurs

Couleur du produit	Noir
Couleur du teinte	Noir
Matériau de corps	Aluminium
Matériau de fermeture	Verre trempé
Test au fil incand. selon CEI 60695-2-12	650 °C
Teneur en mercure	0.0 mg

APPLICATION & MONTAGE

Plage de température ambiante	-20...+50 °C
Type de connexion	Câble, 3-poles
Type de protection	IP65
Indice de protec. IK (résist. aux [PIM])	IK06
Gradable	Non
Montage	Suspended/Surface
Emplacement montage	Plafond
Application	Indoor
Module LED remplaçable	Non remplaçable
Avec source de lumière	Oui

Durée de vie

Durée de vie L70/B50 @ 25 °C	50000 h
Durée de vie L80/B10 @ 25 °C	32000 h
Nombre de cycles de commutation	50000

CERTIFICATS ET NORMES

Normes	CE / CB / EAC
Température de surface limitée	Oui
Résistance aux chocs de balle	Non

ÉQUIPEMENT / ACCESSOIRES

– Etrier disponible

TÉLÉCHARGEMENTS

Documents and certificates



User instruction



Packaging insert



Declarations Of Conformity CE

Photometric and lighting design files



IES file (IES)



LDT file (Eulumdat)



UGR file (UGR table)



LDC typ cone



LDC typ polar

Tender texts



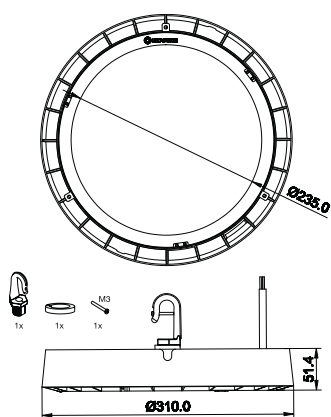
Offres

DONNÉES LOGISTIQUES

Code produit	Unité d'emballage (Pièces/Unité)	Dimensions (longueur x largeur x hauteur)	Poids approximatif	Volume
4058075408463	Carton de regroupement 1	337 mm x 337 mm x 89 mm	2546.00 g	10.11 dm ³

Le code produit mentionné décrit la petite quantité d'unité qui peut être commandée. Une unité peut contenir un ou plusieurs produits. Lorsque vous passez la commande, merci de bien vouloir entrer une unité ou un multiple d'une unité.

DÉTAILS COMPLÉMENTAIRES



Références / Liens

- Plus d'informations sur la garantie sous www.ledvance.fr/garantie

AVERTISSEMENT

Sous réserve de modifications. Sauf erreur ou omission. Veuillez à toujours utiliser la version la plus récente.