

# FICHE PRODUIT

## DL ALU DALI DN 200 35 W 4000 K IP44/IP20 WT

DOWNLIGHT ALU DALI | Downlight avec corps en aluminium et convertisseur DALI



### Zones d'application

- Remplacement direct des luminaires avec lampes fluorescentes compactes
- Éclairage général
- Zones publiques
- Escaliers
- Couloirs
- Foyers
- Commerces

### Avantages du produit

- Fonctionnalité avancée grâce au convertisseur DALI déjà inclus
- Contrôleur DALI intégré dans le luminaire
- Efficacité lumineuse élevée
- Jusqu'à 60 % d'économie d'énergie (par rapport aux luminaires utilisant des lampes fluocompactes)
- Lumière très homogène
- Design fonctionnel
- Installation facile avec connexion rapide
- Garantie de 5 ans

### Caractéristiques du produit



- Applications avancées avec installations DALI
- Diamètre de la découpe de plafond requise : 150 mm ou 200 mm (selon la version)
- Type de protection : IP44

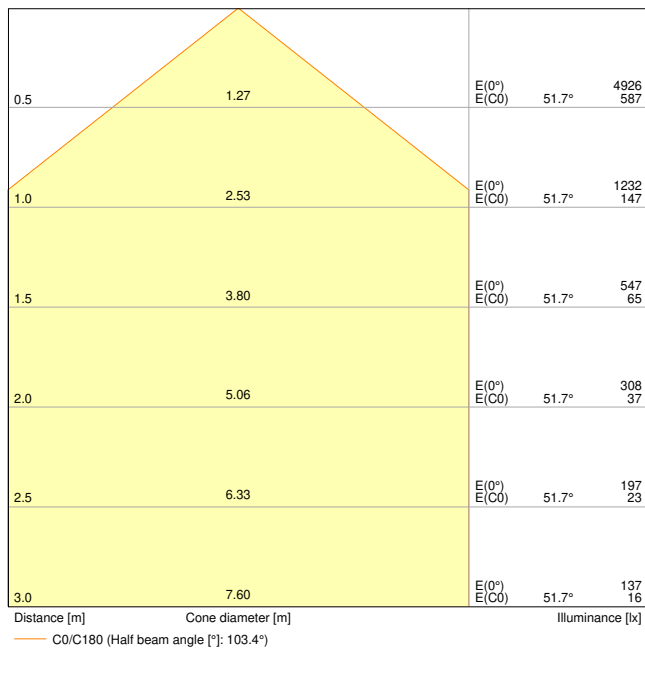
## DONNÉES TECHNIQUES

## DONNÉES ÉLECTRIQUES

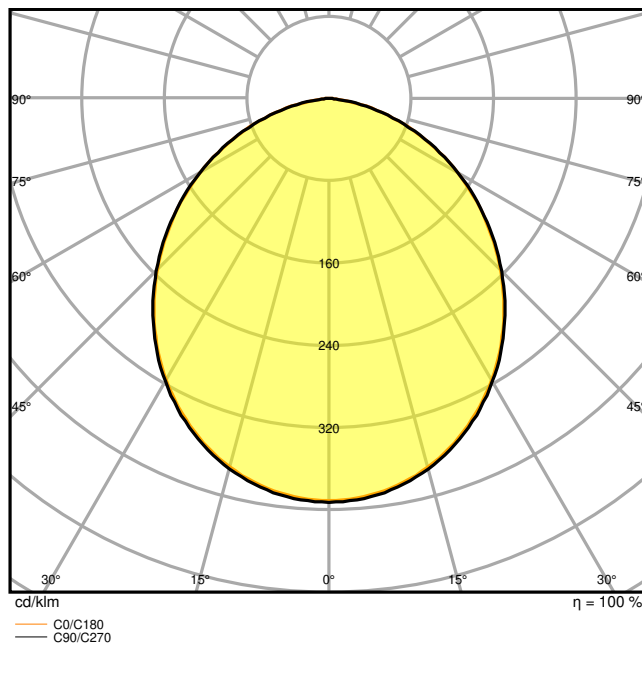
Puissance nominale	35,00 W
Tension nominale	220...240 V
Fréquence du réseau	0/50/60 Hz
Intensité nominale	125,000 mA
Courant d'appel	26 A
Durée courant appel T sub h50 / sub	200 µs
Max. de luminaires par disjoncteur B16 A	23
Max. de luminaires par disjoncteur C10 A	23
Max. de luminaires par disjoncteur C16 A	38
Facteur de puissance $\lambda$	> 0,90
Distorison hamonique totale	< 20 %
Classe de protection	II
Mode d'opération	External LED driver

## Données photométriques

Flux lumineux	3150 lm
Efficacité lumineuse	90 lm/W
Temp. de couleur	4000 K
Teinte de couleur (désignation)	Blanc froid
Ra Indice de rendu des couleurs	> 80
Ecart-type de correspondance de couleur	$\leq 6$ sdc
Intensité lumineuse	-
Indice du papillotement (PstLM)	-
Indice de l'effet stroboscopique (SVM)	-
Groupe de sécurité photobiologique EN62778	RG0
Groupe de sécurité photobiologique EN62471	RG0
Angle de rayonnement	100 °



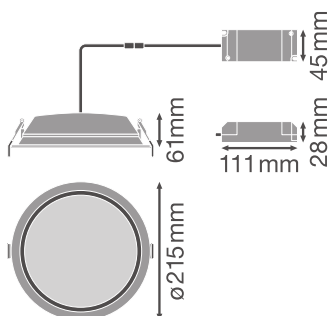
LDC typ cone



LDC typ polar

**DIMENSIONS ET POIDS**

Diamètre	215,00 mm
Hauteur	61.00 mm
Poids du produit	600,00 g



**Matériau & couleurs**

Couleur du produit	Blanc
--------------------	-------

Couleur du teinte	Blanc
Matériau de corps	Aluminium
Matériau de fermeture	Polyméthylméthacrylate (PMMA)
Test au fil incand. selon CEI 60695-2-12	650 °C
Teneur en mercure	0.0 mg

## APPLICATION & MONTAGE

Plage de température ambiante	-20...+45 °C
Type de connexion	Bornier sans vis, 5 pôles
Type de protection	IP44/IP20
Indice de protec. IK (résist. aux [PIM])	IK02
Gradable	Oui
Type of dimming [GMS]	DALI
Montage	Recessed
Emplacement montage	Plafond
Application	Indoor
Diamètre d'encastrement	200 mm
Profondeur d'encastrement	120 mm
Module LED remplaçable	Non remplaçable
Avec source de lumière	Oui

## Durée de vie

Durée de vie L70/B50 @ 25 °C	50000 h
Durée de vie L80/B10 @ 25 °C	45000 h
Durée de vie L90/B10 @ 25 °C	30000 h
Nombre de cycles de commutation	100000

## CERTIFICATS ET NORMES

Normes	CE / CB / EAC
Température de surface limitée	Non
Résistance aux chocs de balle	Non

## DONNÉES SUPPLÉMENTAIRES SUR LE PRODUIT

Nombre de sources	Not relevant
-------------------	--------------

## TÉLÉCHARGEMENTS

## Documents and certificates



User instruction



Addon Technical Information



Declarations Of Conformity CE

## Photometric and lighting design files



IES file (IES)



LDT file (Eulumdat)



ULD file (DIALux)



ROLF file (RELUX)



UGR file (UGR table)



LDC typ cone



LDC typ polar

## CAD/BIM files



BIM\_Revit\_3D



CAD\_STEP\_3D

## Tender texts



Offres

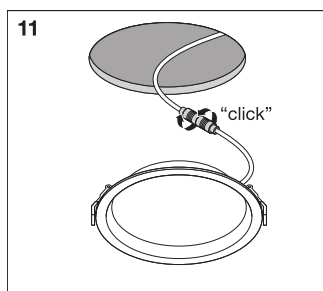
## DONNÉES LOGISTIQUES

Code produit	Unité d'emballage (Pièces/Unité)	Dimensions (longueur x largeur x hauteur)	Poids approximatif	Volume
4058075091696	Etui carton fermé 1	225 mm x 225 mm x 110 mm	775.00 g	5.57 dm <sup>3</sup>
4058075091702	Carton de regroupement 8	658 mm x 466 mm x 263 mm	7950.00 g	80.64 dm <sup>3</sup>

Le code produit mentionné décrit la petite quantité d'unité qui peut être commandée. Une unité peut contenir un ou plusieurs produits. Lorsque vous passez la commande, merci de bien vouloir entrer une unité ou un multiple d'une unité.

---

## DÉTAILS COMPLÉMENTAIRES



## Références / Liens

- Plus d'informations sur la garantie sous [www.ledvance.fr/garantie](http://www.ledvance.fr/garantie)
- 

## AVERTISSEMENT

Sous réserve de modifications. Sauf erreur ou omission. Veuillez à toujours utiliser la version la plus récente.