

# FICHE PRODUIT

## SF BLKH 300 S EM 15W/3000K WT IP65

**SURFACE BULKHEAD 300 SENSOR EMERGENCY | Hublot robuste pour mur et plafond, IP65, détecteur haute fréquence et fonction éclairage de secours intégrée**



### Zones d'application

- Éclairage d'urgence des voies d'évacuation
- Éclairage antipanique
- Bâtiments nécessitant jusqu'à 3 heures d'éclairage d'urgence
- Remplacement direct des luminaires avec lampes fluorescentes
- Couloirs, escaliers, zones d'entrée
- Passages, passages souterrains
- Zones publiques

### Avantages du produit

- Ajustement de la portée du capteur, de la détection de la luminosité et de la temporisation
- Intégration harmonieuse des luminaires pour l'éclairage général avec fonction d'éclairage de secours
- Câblage facile grâce au convertisseur pré-câblé inclus et à la batterie pour l'éclairage de secours
- Diffuseurs séparés disponibles pour une conception de produit esthétique et fonctionnelle
- Garantie de 3 ans
- Fonctionnement de l'éclairage de secours intégrée sur batterie LiFePO4 dotée d'une longue durée de vie et temps de décharge de la batterie de 3h
- Efficacité lumineuse élevée en fonctionnement normal
- Peut être utilisé dans des endroits humides et poussiéreux grâce à l'indice IP élevé
- Convient pour une utilisation dans les espaces publics grâce à un indice IK élevé
- Plusieurs modèles de montage pour une installation pratique
- Visualisation pratique des résultats du test automatique via une LED de contrôle incluse
- Test simple des luminaires avec éclairage de secours grâce à la fonction de test automatique intégrée

### Caractéristiques du produit

- Détecteur de hautes fréquences pour détection de mouvement et de lumière du jour



- Certifié selon les normes européennes (EN 60598-1: 2015, EN 60598-2-22: 2014)
- Luminaire adapté à l'éclairage normal et à l'éclairage de secours
- Luminaires autonomes
- Fonction d'éclairage de secours : temps de décharge de la batterie de 3 h
- Test de fonctionnement de l'éclairage de secours : automatique (AT)
- Technologie de batterie : LiFePO4
- Température ambiante de fonctionnement : 5 °...+ 40 C
- Corps en polycarbonate (PC) stabilisé aux UV, diffuseur PC
- Résistance aux chocs : IK10
- Bornier à connexion rapide, sans outil
- Câblage traversant possible



## DONNÉES TECHNIQUES

### DONNÉES ÉLECTRIQUES

Puissance nominale	16,50 W
Tension nominale	220...240 V
Fréquence du réseau	50...60 Hz
Intensité nominale	350 mA
Courant d'appel	4,52 A
Durée courant appel T sub h50 / sub	50 µs
Max. de luminaires par disjoncteur B16 A	94
Max. de luminaires par disjoncteur C10 A	75
Max. de luminaires par disjoncteur C16 A	120
Facteur de puissance $\lambda$	$\geq 0,5$
Distorison hamonique totale	< 10 %
Classe de protection	II
Mode d'opération	Integrated LED driver

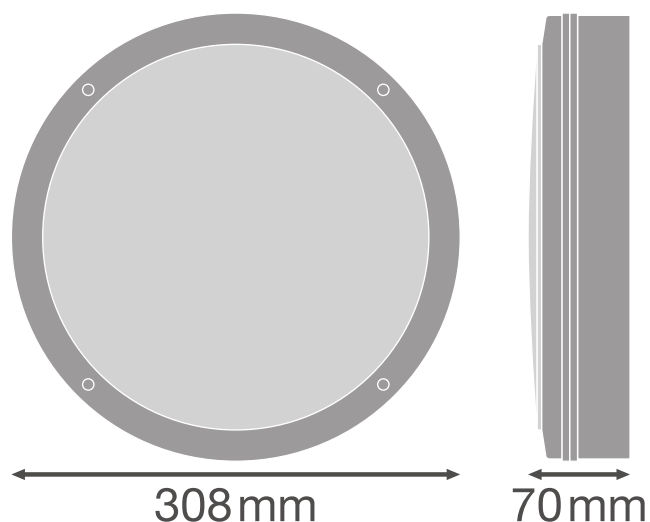
### Données photométriques

Flux lumineux	1400 lm
Efficacité lumineuse	93 lm/W
Temp. de couleur	3000 K
Teinte de couleur (désignation)	Blanc chaud
Ra Indice de rendu des couleurs	80
Ecart-type de correspondance de couleur	< 5 sdcM
Sans scintillement	Oui
Groupe de sécurité photobiologique EN62778	RG0
Angle de rayonnement	120 °

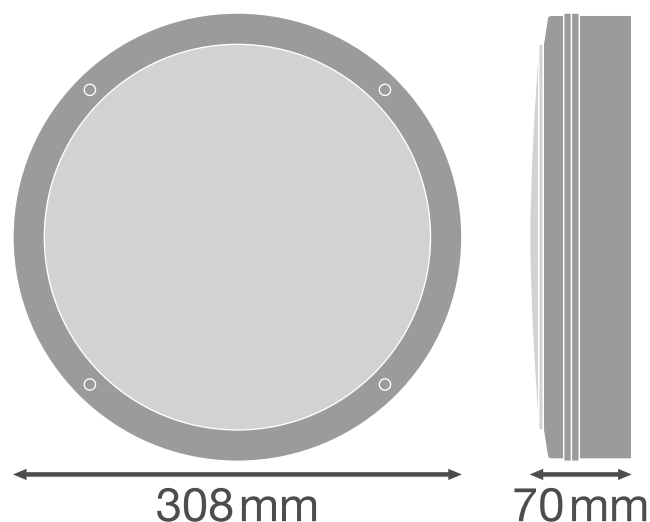
### DIMENSIONS ET POIDS

Diamètre	308 mm
Hauteur	70.00 mm
Poids du produit	990,00 g





Product line drawing with numbers



Product line drawing with numbers

### Matériau & couleurs

Couleur du produit	Blanc
Couleur du teinte	Blanc
Matériau de corps	Polycarbonate (PC)
Matériau de fermeture	Polycarbonate (PC)
Matière de la surface émettrice.	Polycarbonate
Test au fil incand. selon CEI 60695-2-12	850 °C
Teneur en mercure	0.0 mg

### APPLICATION & MONTAGE

Plage de température ambiante	+5...+40 °C
Plage de température de stockage	5...+35 °C
Type de connexion	Bornier sans vis
Type de protection	IP65
Indice de protec. IK (résist. aux [PIM])	IK10
Gradable	Non
Montage	Surface
Emplacement montage	Plafond / Mur
Application	Indoor
Module LED remplaçable	Non remplaçable



**Durée de vie**

Durée de vie L70/B50 @ 25 °C	50000 h
Durée de vie L80/B10 @ 25 °C	35000 h
Durée de vie L90/B10 @ 25 °C	20000 h
Nombre de cycles de commutation	100000

**DÉTECTEUR**

Type de capteur	Mouvement / Lumière
Technologie avec capteur	Haute fréquence
Angle de détection du capteur	110 °
Temps commutation commandé par capteur	5 s/30 s/90 s/3 min/20 min/30 min
Plage détection détecteur de mouvement	8 m
Seuil détection lum du jour du capteur	25 lx

**ÉCLAIRAGE DE SECOURS**

Domaine d'application d'urgence	Eclairage anti-panique / Éclairage de voie d'évacuation
Type de fonctionnement de l'éclairage de secours	Maintenu / Non maintenu
Type de test en fonctionnement d'urgence	Automatique
Puissance en mode de fonctionnement	16,5 W
Puissance en mode de fonctionnement d'urgence	3.0 W
Flux lumineux en mode de fonctionnement	1400 lm
Flux lumineux en mode de fonctionnement d'urgence	300 lm
Tension nominale de la batterie	3,2 V
Autonomie de la batterie en mode de fonctionnement d'urgence	3 h
Temps de charge de la batterie	< 24 h
Commutateur de test intégré	Non

**CERTIFICATS ET NORMES**

Normes	CE / CB
Résistance aux chocs de balle	Non

**ÉQUIPEMENT / ACCESSOIRES**

- Anneaux de recouvrement supplémentaires disponibles en différents modèles
- Vis de montage et chevilles incluses

**TÉLÉCHARGEMENTS**

## TÉLÉCHARGEMENTS



User instruction



User instruction



Offres



Declarations Of Conformity CE



Declarations Of Conformity CE



IES file (IES)



LDT file (Eulumdat)



R3D file (Relux 3D Model)



M3D file (3D Model)

## DONNÉES LOGISTIQUES

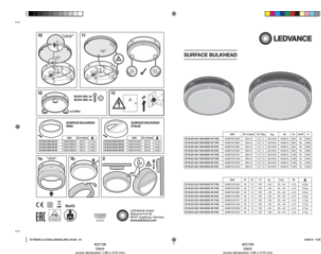
Code produit	Unité d'emballage (Pièces/Unité)	Dimensions (longueur x largeur x hauteur)	Poids approximatif	Volume
4058075375406	Etui carton fermé 1	74 mm x 322 mm x 312 mm	1095.00 g	7.43 dm <sup>3</sup>
4058075375413	Carton de regroupement 8	650 mm x 335 mm x 315 mm	9481.00 g	68.59 dm <sup>3</sup>

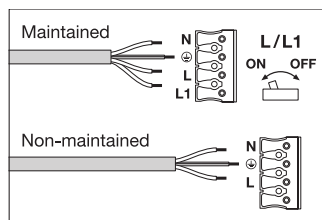
Le code produit mentionné décrit la petite quantité d'unité qui peut être commandée. Une unité peut contenir un ou plusieurs produits. Lorsque vous passez la commande, merci de bien vouloir entrer une unité ou un multiple d'une unité.

## DÉTAILS COMPLÉMENTAIRES



Luminaire Status	Control LED
Normal	Green
Emergency	OFF
Testing	Green     1s, 1s, 1s, 1s
Battery connection fault	Red     1s, 1s, 1s, 1s
Battery capacity fault	Red
Luminaire fault	Red     1s, 1s, 1s, 1s





---

## Références / Liens

- Plus d'informations sur la garantie sous [www.ledvance.fr/garantie](http://www.ledvance.fr/garantie)

---

## AVERTISSEMENT

Sous réserve de modifications. Sauf erreur ou omission. Veuillez à toujours utiliser la version la plus récente.

