

FICHE PRODUIT

HB BRACKET 190 W - 210 W

HIGH BAY BRACKETS GEN 3 | Accessoire de montage pour luminaires HIGH BAY GEN 3



Caractéristiques du produit

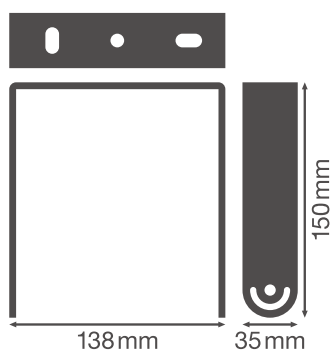
- Etriers en acier noir
- Angle de pivotement réglable : $\pm 90^\circ$



DONNÉES TECHNIQUES

DIMENSIONS ET POIDS

Longueur	138 mm
Largeur	35,0 mm
Hauteur	150 mm
Poids du produit	450,00 g



Matériau & couleurs

Couleur du produit	Noir
Matériau de corps	Acier




APPLICATION & MONTAGE

Emplacement montage	Luminaire
---------------------	-----------

CERTIFICATS ET NORMES

Température de surface limitée	Non
--------------------------------	-----

TÉLÉCHARGEMENTS

TÉLÉCHARGEMENTS	
	User instruction
	Offres
	Offres

TÉLÉCHARGEMENTS



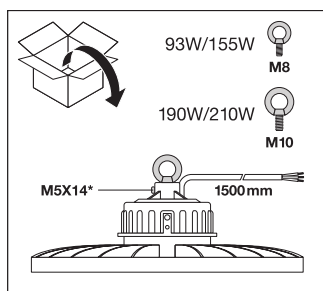
Declarations Of Conformity CE

DONNÉES LOGISTIQUES

Code produit	Unité d'emballage (Pièces/Unité)	Dimensions (longueur x largeur x hauteur)	Poids approximatif	Volume
4058075505308	Etui carton fermé 1	142 mm x 42 mm x 159 mm	474.00 g	0.95 dm ³
4058075505315	Carton de regroupement 10	302 mm x 232 mm x 182 mm	5109.00 g	12.75 dm ³

Le code produit mentionné décrit la petite quantité d'unité qui peut être commandée. Une unité peut contenir un ou plusieurs produits. Lorsque vous passez la commande, merci de bien vouloir entrer une unité ou un multiple d'une unité.

DÉTAILS COMPLÉMENTAIRES



Références / Liens

– Plus d'informations sur la garantie sous www.ledvance.fr/garantie

AVERTISSEMENT

Sous réserve de modifications. Sauf erreur ou omission. Veuillez à toujours utiliser la version la plus récente.