

# FICHE PRODUIT

## TRACK SP D95 55 W 4000 K 90RA NFL BK

TRACKLIGHT SPOT D95 55W | Rail 3 allumages pour Spots avec alimentation intégrée, forte puissance



### Zones d'application

- Produit de substitution directe pour luminaires utilisant des lampes HID
- Éclairage d'accentuation
- Fashion shops, accessories shops
- Grande distribution
- Hôtels, restaurants, commerces

### Avantages du produit

- Comprend un adaptateur 3 allumages compatible avec les rails standard (GLOBAL, EUTRAC, POWERGEAR, STAFF, NORLUX, NUCO, NORDIC)
- Réflecteur profond et bague anti-éblouissement noire pour un éblouissement minimisé (UGR < 16)
- Réflecteur facilement remplaçable grâce à la ventouse en caoutchouc
- Aucun problème de concentration des objets éclairés grâce au design compact
- Faible scintillement grâce à un ballast électronique spécial
- Garantie de 5 ans

### Caractéristiques du produit

- Spot Tracklight compact avec mécanisme de commande intégré
- Angle de rotation : 350 °, angle d'inclinaison : 90 °
- Rendement lumineux : jusqu'à 80 lm/W
- Existe en température de couleur de 3 000 K et 4 000 K



- Très bon indice de rendu des couleurs R<sub>suba/ sub</sub>: > 90
- Indice de rendu des couleurs R<sub>a9</sub> : > 50
- Homogénéité initiale des couleurs : ≤ 3 SDCM
- Doté de réflecteurs avec un angle de faisceau de 24 °
- Selon le langage de conception unifié LEDVANCE (conception SCALE)
- Boîtier robuste en fonte d'aluminium
- Existe en blanc mat (RAL9016), noir mat (RAL9004) et gris béton (RAL7042)

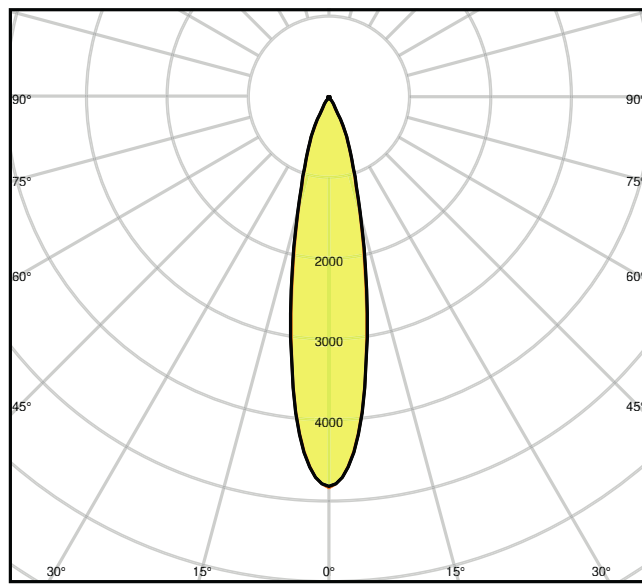
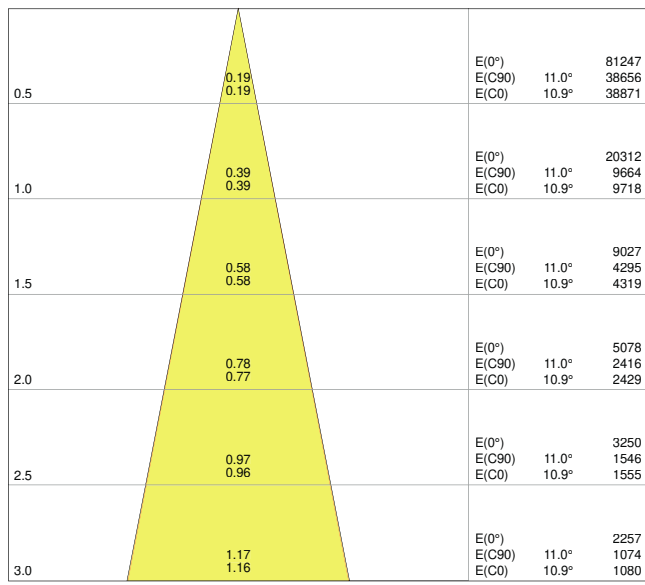
## DONNÉES TECHNIQUES

## DONNÉES ÉLECTRIQUES

Puissance nominale	55,00 W
Tension nominale	220...240 V
Fréquence du réseau	50...60 Hz
Intensité nominale	240 mA
Courant d'appel	25 A
Durée courant appel T sub h50 / sub	< 5 µs
Max. de luminaires par disjoncteur B16 A	30
Max. de luminaires par disjoncteur C10 A	24
Max. de luminaires par disjoncteur C16 A	38
Facteur de puissance $\lambda$	$\geq 0,90$
Distorison hamonique totale	< 15 %
Classe de protection	I
Mode d'opération	Integrated LED driver

## Données photométriques

Flux lumineux	4200 lm
Efficacité lumineuse	75 lm/W
Temp. de couleur	4000 K
Teinte de couleur (désignation)	Blanc froid
Ra Indice de rendu des couleurs	90
Ecart-type de correspondance de couleur	$\leq 3$ sdc
Intensité lumineuse	-
Sans scintillement	Oui
Indice du papillotement (PstLM)	-
Indice de l'effet stroboscopique (SVM)	-
Groupe de sécurité photobiologique EN62778	RG1
Angle de rayonnement	24 °

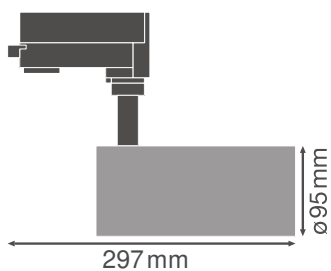


LDC typ cone

LDC typ polar

### DIMENSIONS ET POIDS

Diamètre	95,00 mm
Hauteur	297.00 mm
Poids du produit	1520,00 g



### Matériau & couleurs

Couleur du produit	Noir
--------------------	------

Couleur du teinte	Noir
Matériau de corps	Aluminium
Matériau de fermeture	Polyméthylméthacrylate (PMMA)
Matière de la surface émettrice.	Polycarbonate
Test au fil incand. selon CEI 60695-2-12	650 °C
Teneur en mercure	0.0 mg

### APPLICATION & MONTAGE

Plage de température ambiante	-20...+40 °C
Type de connexion	Adaptateur, 3 phases
Type de protection	IP20
Indice de protec. IK (résist. aux [PIM])	IK02
Gradable	Non
Montage	Surface
Emplacement montage	Rail de montage
Application	Indoor
Orientable	Oui
Module LED remplaçable	Non remplaçable

### Durée de vie

Durée de vie L70/B50 @ 25 °C	50000 h
Durée de vie L80/B10 @ 25 °C	45000 h
Durée de vie L90/B10 @ 25 °C	30000 h
Nombre de cycles de commutation	50000

### Alimentation

Courant de sortie	1300 mA
Alimentation électronique - Courant d'ondulation de sortie	< 10 %

### CERTIFICATS ET NORMES

Normes	CE / CB / ENEC / TÜV SÜD / EAC / RoHS
Température de surface limitée	Non
Résistance aux chocs de balle	Non









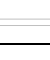


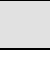

### DONNÉES SUPPLÉMENTAIRES SUR LE PRODUIT

Nombre de sources	-
-------------------	---

## ÉQUIPEMENT / ACCESSOIRES

- Réflecteurs en accessoires disponibles avec angle de faisceau de 15 ° ou 38 °

## TÉLÉCHARGEMENTS

Documents and certificates	
	User instruction
	Addon Technical Information
	On-Pack-Info
	Packaging insert
	Declarations Of Conformity CE
Photometric and lighting design files	
	IES file (IES)
	LDT file (Eulumdat)
	ULD file (DIALux)
	ROLF file (RELUX)
	UGR file (UGR table)
	LDC typ cone
	LDC typ polar
Tender texts	
	Offres

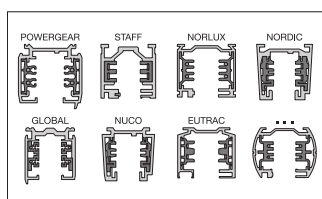
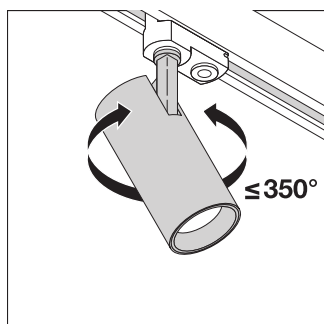
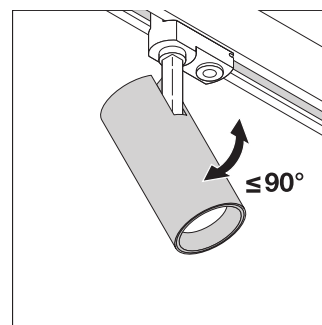
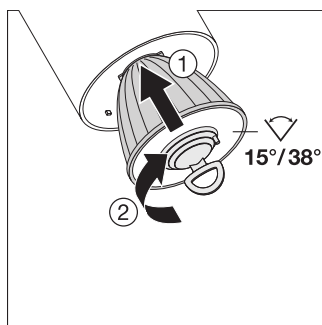
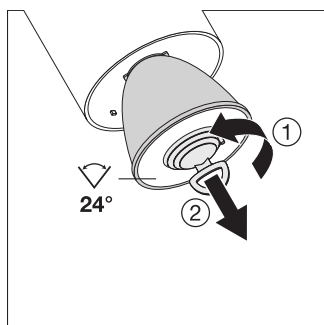
## DONNÉES LOGISTIQUES

Code produit	Unité d'emballage (Pièces/Unité)	Dimensions (longueur x largeur x hauteur)	Poids approximatif	Volume
--------------	----------------------------------	---	--------------------	--------

Code produit	Unité d'emballage (Pièces/Unité)	Dimensions (longueur x largeur x hauteur)	Poids approximatif	Volume
4058075113664	Etui carton fermé 1	120 mm x 120 mm x 330 mm	1625.00 g	4.75 dm <sup>3</sup>
4058075113671	Carton de regroupement 4	495 mm x 130 mm x 340 mm	6977.00 g	21.88 dm <sup>3</sup>

Le code produit mentionné décrit la petite quantité d'unité qui peut être commandée. Une unité peut contenir un ou plusieurs produits. Lorsque vous passez la commande, merci de bien vouloir entrer une unité ou un multiple d'une unité.

## DÉTAILS COMPLÉMENTAIRES



## Références / Liens

– Plus d'informations sur la garantie sous [www.ledvance.fr/garantie](http://www.ledvance.fr/garantie)

## AVERTISSEMENT

Sous réserve de modifications. Sauf erreur ou omission. Veuillez à toujours utiliser la version la plus récente.