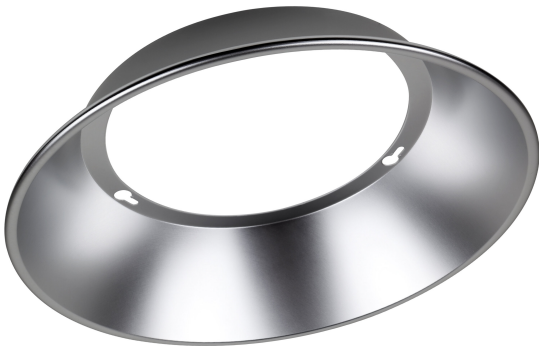


FICHE PRODUIT

HIGH BAY VALUE REFLECTOR 150 W 80 DEG SI

HIGH BAY VALUE REFLECTOR | Réflecteurs pour luminaires HIGH BAY VALUE



Caractéristiques du produit

- Angle de faisceau : 80 °
- Réflecteur en aluminium de haute qualité



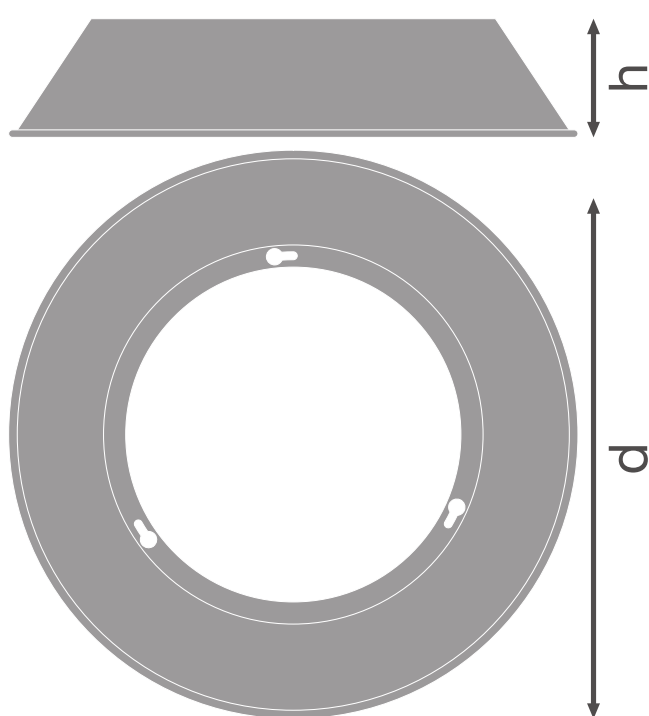
DONNÉES TECHNIQUES

Données photométriques

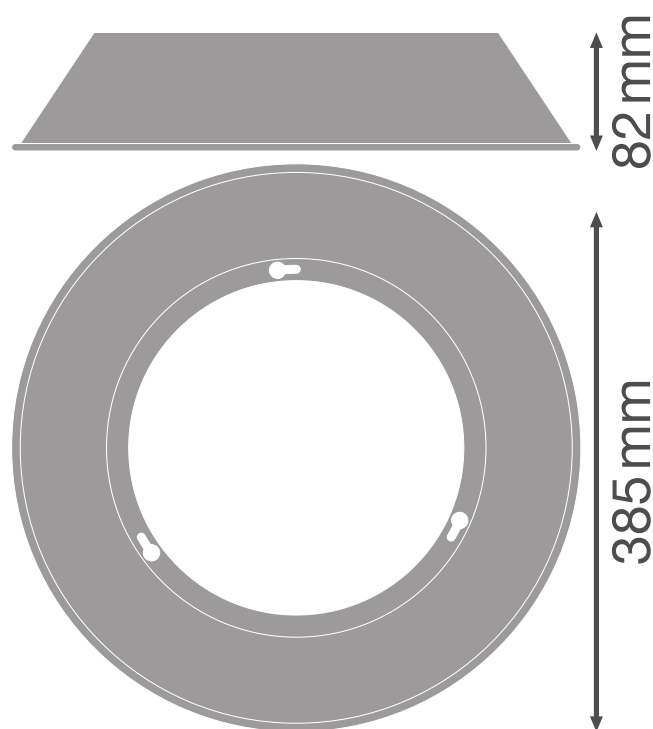
Angle de rayonnement	80 °
----------------------	------

DIMENSIONS ET POIDS

Diamètre	385 mm
Hauteur	82 mm
Poids du produit	420,00 g



Product line drawing with numbers



Product line drawing with numbers

Matériau & couleurs

Couleur du produit	Argent
--------------------	--------

CERTIFICATS ET NORMES

Température de surface limitée	Non
--------------------------------	-----

TÉLÉCHARGEMENTS

Tender texts



Offres

DONNÉES LOGISTIQUES

Code produit	Unité d'emballage (Pièces/Unité)	Dimensions (longueur x largeur x hauteur)	Poids approximatif	Volume
4058075423282	Carton de regroupement 2	370 mm x 95 mm x 375 mm	1113.00 g	13.18 dm ³

Le code produit mentionné décrit la petite quantité d'unité qui peut être commandée. Une unité peut contenir un ou plusieurs produits. Lorsque vous passez la commande, merci de bien vouloir entrer une unité ou un multiple d'une unité.

Références / Liens

- Plus d'informations sur la garantie sous www.ledvance.fr/garantie

AVERTISSEMENT

Sous réserve de modifications. Sauf erreur ou omission. Veuillez à toujours utiliser la version la plus récente.