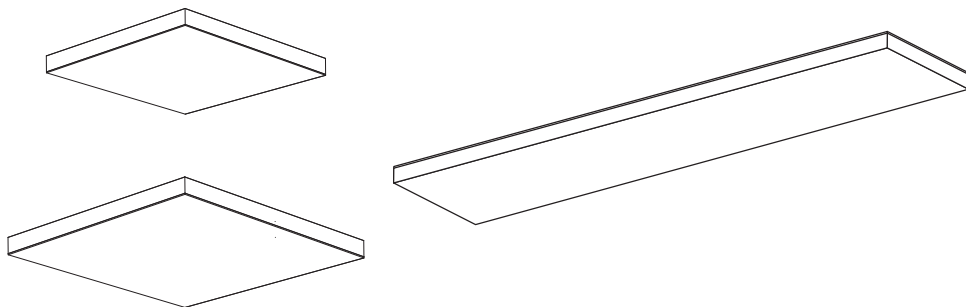

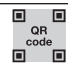







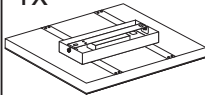






SUN@HOME PLANON™ FRAMELESS

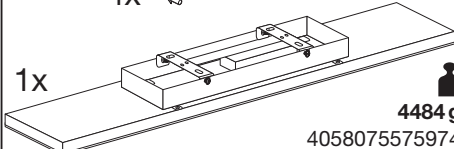


						 ENERGY * X =
	EAN	n				
SUNATHOME PLANON FRAMELESS 30X30 TW	4058075576018	1	AC36520		F	
SUNATHOME PLANON FRAMELESS 60X60 TW	4058075575998	1	AC36519		F	
SUNATHOME PLANON FRAMELESS 120X30TW	4058075575974	1	AC36518		F	

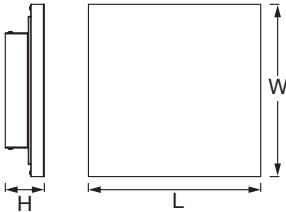
	EAN	W	lm Light Source	lm Output	K	Δ (°C)	V~	mA	Ra	Hz	IP	▽ (°)	
SUNATHOME PLANON FRAMELESS 30X30 TW	4058075576018	20	1800	1200	2200-5000	-20...+40	220-240	110	>95	50/60	20	110	15000
SUNATHOME PLANON FRAMELESS 60X60 TW	4058075575998	35	3250	2300	2200-5000	-20...+40	220-240	200	>95	50/60	20	110	15000
SUNATHOME PLANON FRAMELESS 120X30TW	4058075575974	35	3250	2300	2200-5000	-20...+40	220-240	200	>95	50/60	20	110	15000

1x  2x  2x  **1475 g**
4058075576018


4x  4x  **5090 g**
4058075575998

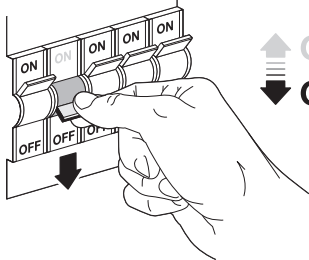
1x  **4484 g**
4058075575974

mm



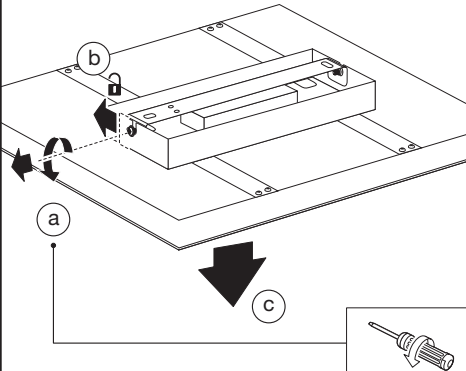
	L	W	H
300X300 4058075576018	300	300	61
600X600 4058075575998	596	596	61
1200X300 4058075575974	1200	300	61

1 

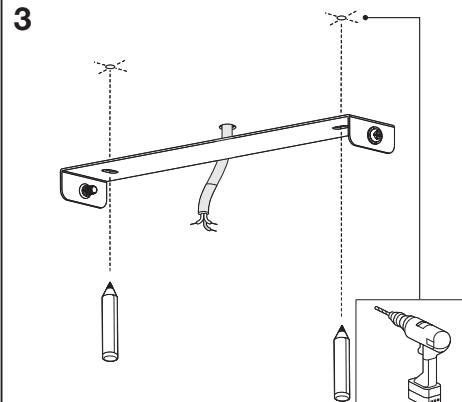


↑ ON
↓ OFF

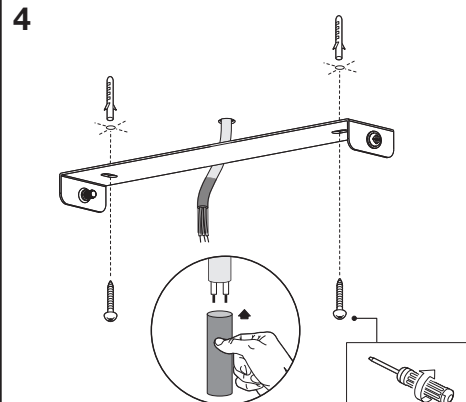
2

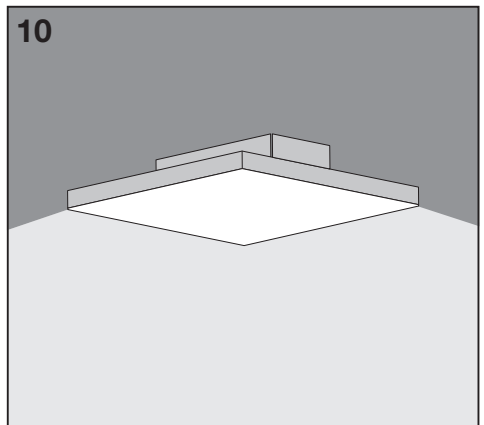
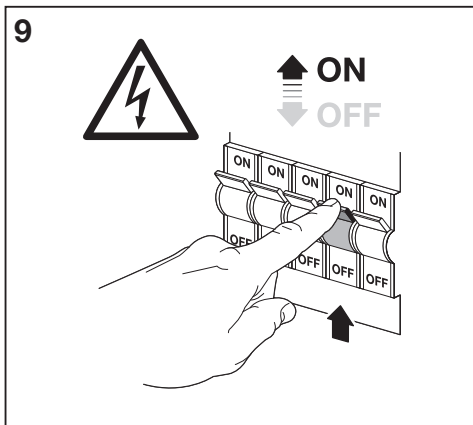
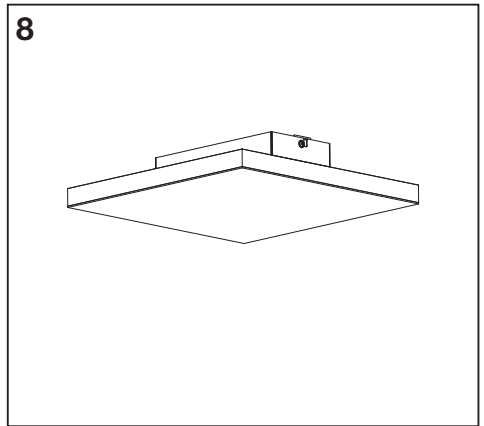
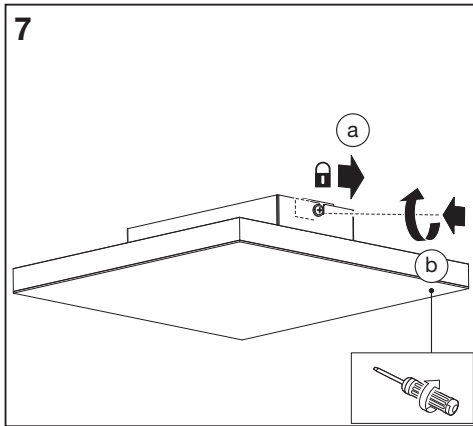
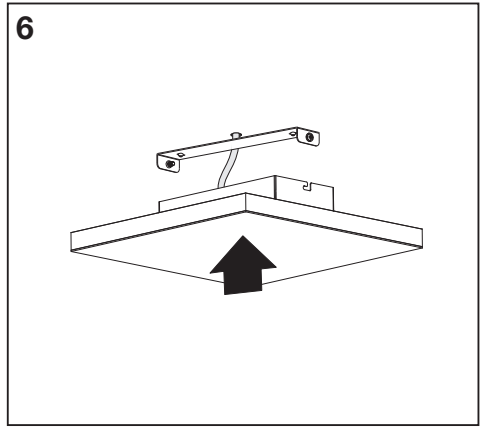
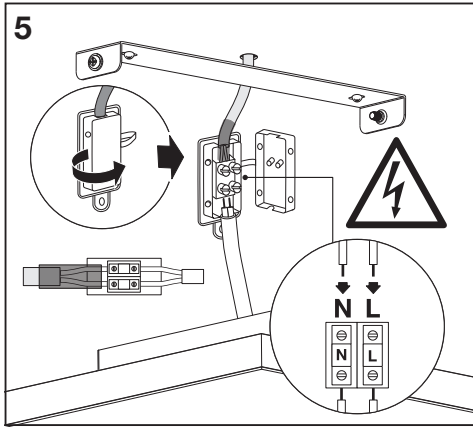


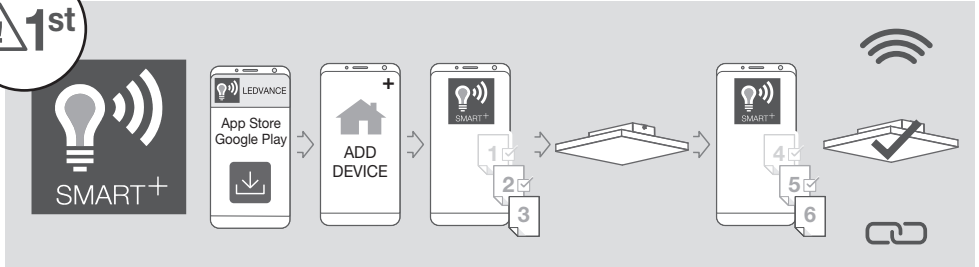
3



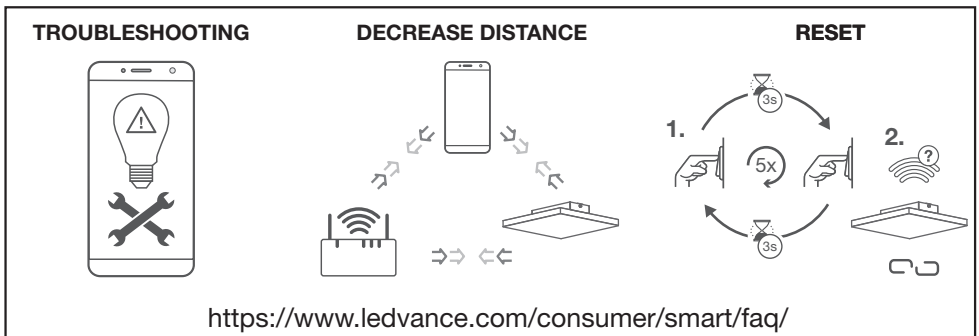
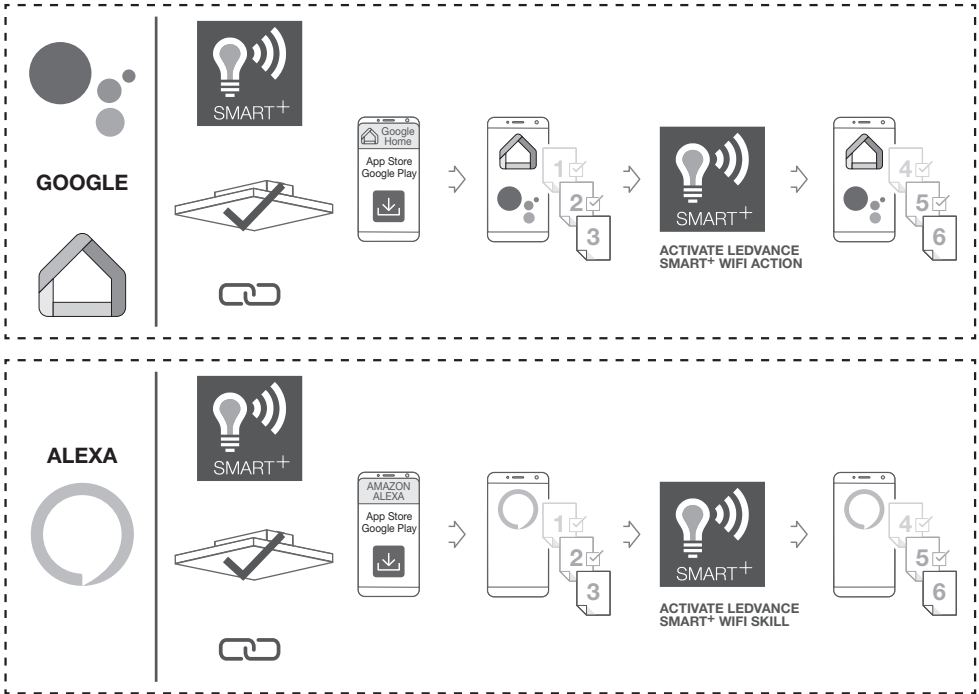
4

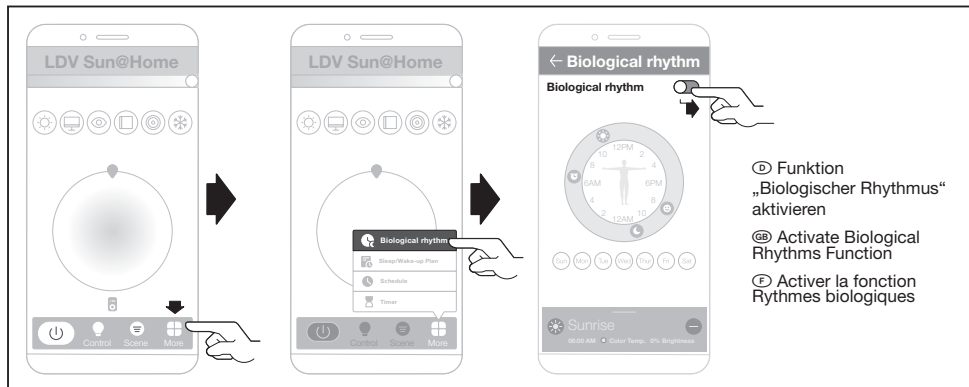




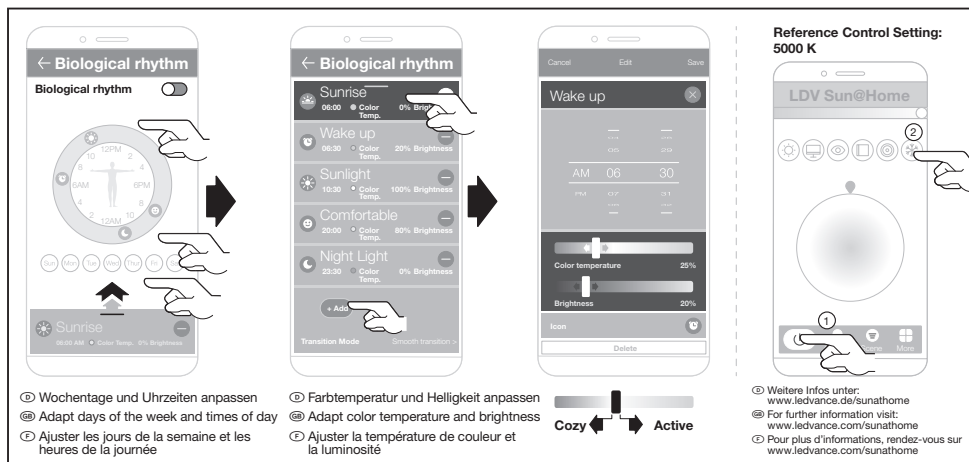


OPTIONAL





- Ⓐ Funktion „Biologischer Rhythmus“ aktivieren
- Ⓑ Activate Biological Rhythms Function
- Ⓒ Activer la fonction Rythmes biologiques



- Ⓓ Wochentage und Uhrzeiten anpassen
- Ⓔ Adapt days of the week and times of day
- Ⓕ Ajuster les jours de la semaine et les heures de la journée
- Ⓖ Farbtemperatur und Helligkeit anpassen
- Ⓗ Adapt color temperature and brightness
- Ⓙ Ajuster la température de couleur et la luminosité

Reference Control Setting: 5000 K

- Ⓐ Weitere Infos unter: www.ledvance.de/sunathome
- Ⓑ For further information visit: www.ledvance.com/sunathome
- Ⓒ Pour plus d'informations, rendez-vous sur www.ledvance.com/sunathome

Ⓐ Attivazione della funzione Ritmo biologico. Adattamento dei giorni della settimana e delle ore del giorno. Adattamento di temperatura del colore e luminosità. Per maggiori informazioni visitate il sito web: www.ledvance.com/sunathome

Ⓑ Activate function "Ritmos biológicos". Adaptar días de la semana y horas del día. Adaptar temperatura cromática y brillo. Para mayor información, visite: www.ledvance.com/sunathome

Ⓒ Activer de fonction "Biological Rhythms". Pas de dagen van de week en de tijden aan. Pas de kleurtemperatuur en de helderheid aan. Bezoek: www.ledvance.com/sunathome

Ⓓ Προσαρμογή ημερών της εβδομάδας και ωρών της ημέρας. Προσαρμογή θερμοκρασίας χρώματος και φωτεινότητας. Για περισσότερες πληροφορίες επισκεφθείτε: www.ledvance.com/sunathome

Ⓔ Aktivieren der biologischen Rhythmus-Funktion. Anpassung der Tage der Woche und der Uhrzeit. Anpassung der Farbtemperatur und der Lichtstärke. Für weitere Informationen besuchen Sie die Website: www.ledvance.com/sunathome

Ⓕ Aktivirati funkciju "Biological Rhythms". Nastavite dane u tjednu a dani u doba. Nastavite temperaturu toplote a jas. Pro dalji informacije kliknite na: www.ledvance.com/sunathome

Ⓖ Активізувати функцію Biological Rhythms. Налаштуйте дні тижня і час доби. Налаштуйте температуру кольору та яскравість. Для отримання додаткової інформації відвідайте веб-сайт: www.ledvance.com/sunathome

Ⓗ Aktiválja a Biológiai Rhythmus funkciót. Állítsa be a hét napját és a nap időszakát. Állítsa be a szín hőmérsékletet és fényerőt. Dövebb információ: www.ledvance.com/sunathome

Ⓙ Włącz funkcję Biological Rhythms. Dostosuj dni tygodnia i godzinę. Dostosuj temperaturę koloru i jasność. Aby uzyskać wię-

cej informacji, odwiedź stronę: www.ledvance.com/sunathome

Ⓚ Aktivovat funkciu Biological Rhythms. Prispôsobit dni v týždni a časý dňa. Prispôsobit teplotu a jas farby. Pre viac informácií navštívte: www.ledvance.com/sunathome

Ⓛ Aktivirajte funkciju Biological Rhythms. Prilagodite dan u tjednu u uro. Prilagodite temperaturu bove in svetlosti. Već informaci je na voljo na: www.ledvance.com/sunathome

Ⓜ Βιολογική Ρίθμης λειτουργία. Ηαφάνη ημερών και ώρων ημερών και σαατηρήν αραληών. Ρηνκ σικακήγη και παρλακήγην αραληών. Δαηα φαζία βίγη ίση: www.ledvance.com/sunathome

Ⓝ Aktivirajte funkciju Biological Rhythms. Prilagodite dane u tjednu i vrijeme. Prilagodite temperaturu boje i svjetlinu. Za dodatne informacije posjetite: www.ledvance.com/sunathome

Ⓞ Activati funcția „Biological Rhythms“. Adaptati zilele săptămânii și orele zilei. Adaptati temperatura culorii și luminozitatea. Pentru mai multe informații vizitați: www.ledvance.com/sunathome

Ⓟ Активізувати функцію Biological Rhythms. Адаптуйте дні от сепмидцата і часове от деня. Адаптуйте цетната температура и яркостта. За допълнителна информация посетете: www.ledvance.com/sunathome

Ⓠ Aktiviere Biological Rhythms funktion. Kohandage nädalapäevi ja kellaegad. Kohandage värvitemperatuuri ja heledust. Täpsem teavet: www.ledvance.com/sunathome

Ⓡ Nustatykite savaitės dienas ir paros laiką. Nustatykite spalvų temperatūrą ir ryškumą. Daugiau informacijos žr. puslapyje: www.ledvance.com/sunathome

Ⓢ Aktivizēt funkciju "Biological Rhythms". Korīgēt nedēļas dienas un dienas laikus. Korīgēt krāsas siltumu un spilgtumu. Sīkākai informācijai skatiet: www.ledvance.com/sunathome

Ⓣ Aktivirajte funkciju Biological Rhythms. Prilagodite dane u nedelji i vreme tokom dana. Prilagodite temperaturu boje i nivo osvetljenosti. Za više informacija posetite: www.ledvance.com/sunathome

Ⓤ Активізувати функцію Biological Rhythms. Налаштуйте температуру кольору та яскравість. Для отримання додаткової інформації відвідайте веб-сайт: www.ledvance.com/sunathome

Ⓥ Aktivirajte funkciju Biological Rhythms. Prilagodite dane u nedelji i vreme tokom dana. Prilagodite temperaturu boje i nivo osvetljenosti. Za više informacija posetite: www.ledvance.com/sunathome

Ⓦ Aktivirajte funkciju Biological Rhythms. Prilagodite dane u nedelji i vreme tokom dana. Prilagodite temperaturu boje i nivo osvetljenosti. Za više informacija posetite: www.ledvance.com/sunathome

Ⓧ Aktivirajte funkciju Biological Rhythms. Prilagodite dane u nedelji i vreme tokom dana. Prilagodite temperaturu boje i nivo osvetljenosti. Za više informacija posetite: www.ledvance.com/sunathome

Ⓨ Aktivirajte funkciju Biological Rhythms. Prilagodite dane u nedelji i vreme tokom dana. Prilagodite temperaturu boje i nivo osvetljenosti. Za više informacija posetite: www.ledvance.com/sunathome

Ⓩ Aktivirajte funkciju Biological Rhythms. Prilagodite dane u nedelji i vreme tokom dana. Prilagodite temperaturu boje i nivo osvetljenosti. Za više informacija posetite: www.ledvance.com/sunathome

