

Tableau de communication *multiBox Réseau*



les + techniques

- Choix du positionnement de la box, en ambiance ou dans le tableau.
- Création d'un réseau Ethernet.
- Logement disponible pour d'autres actifs (box domotique, ...).
- Multiprise multimédia design pour raccordement de la box.

utilisation

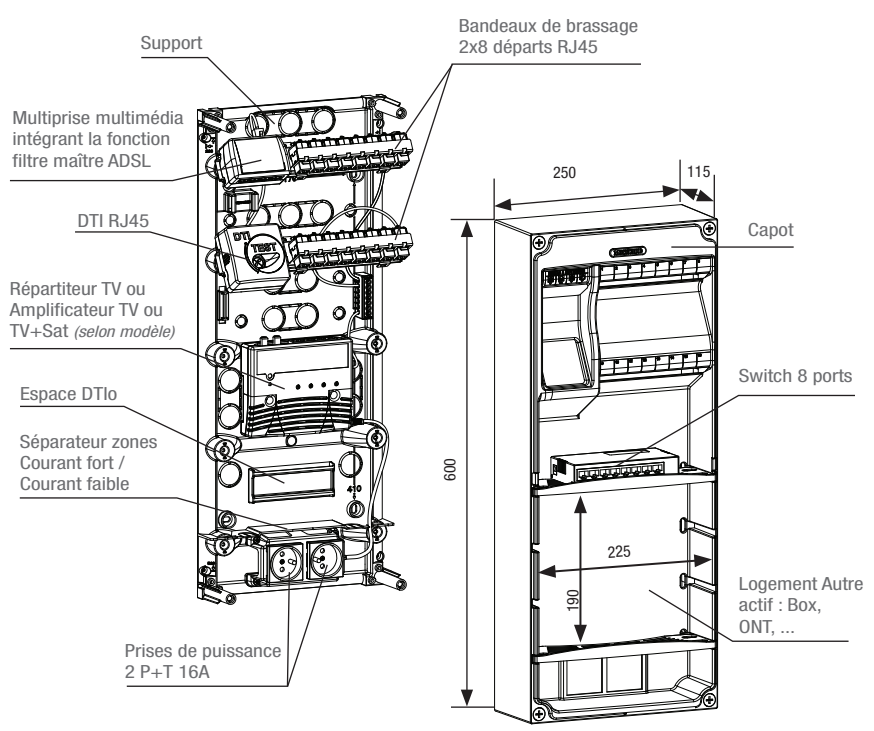
Le tableau de communication MULTIBOX RESEAU est une solution innovante pour créer un réseau informatique sur RJ45. Il permet d'installer la box au choix en ambiance ou dans le logement tout en conservant les fonctionnalités de cette dernière et de redistribuer les signaux issus de cette box sur l'infrastructure en étoile.

avantages

- Livré pré-équipé.
- Evolutif : l'utilisateur peut modifier facilement l'installation au gré de ses besoins. Les médias qu'il souhaite sont aiguillés vers les prises RJ45 de son choix. Grâce à la flexibilité du tableau MULTIBOX, il peut changer la fonction affectée à une prise RJ45 sans aucun recâblage.
- Equipé de 2 prises 2 P+T.

description

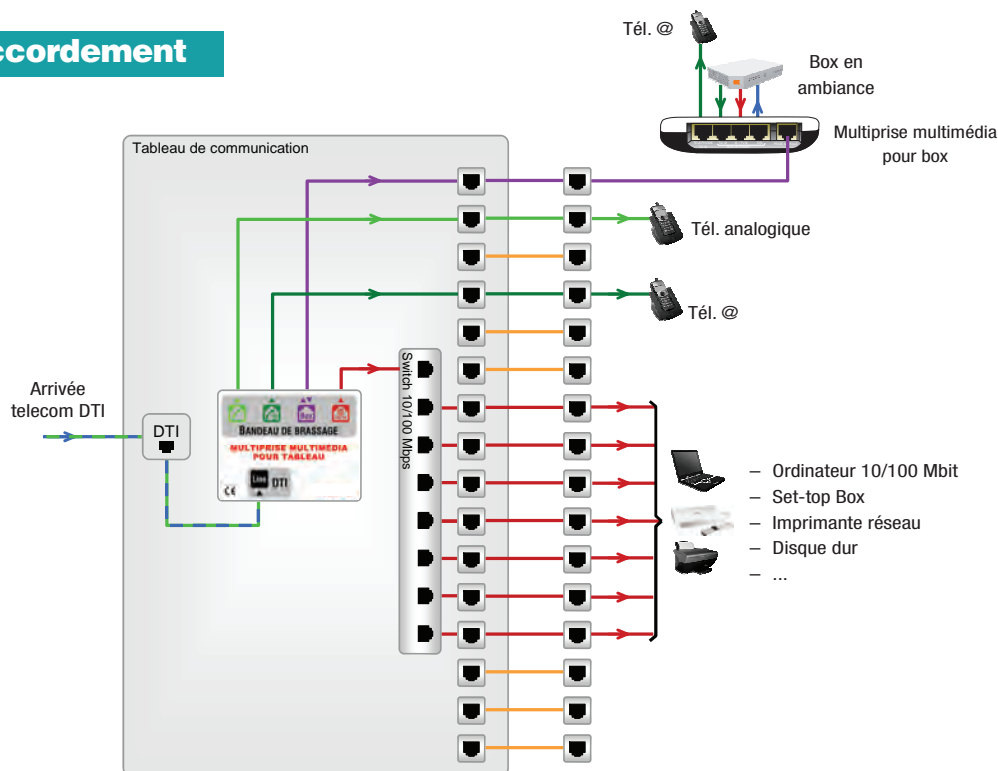
- Le tableau de communication MULTIBOX RESEAU est adapté aux différentes applications actuelles et est évolutif vers des applications futures.
- Les connecteurs modulaires RJ45 sont inclinés pour faciliter leur raccordement et optimiser les rayons de courbure des cordons de brassage.
- Il existe du grade 1 au grade 3 + SAT.
- Le switch est fixé sur une étagère, laissant une place libre de 225x190x65 mm pour l'installation d'un autre actif en-dessous.



caractéristiques détaillées

- Le tableau de communication 250x600x115 MULTIBOX RESEAU est livré équipé de :
 - 1 DTI RJ45 homologué France Telecom,
 - 1 multiprise multimédia intégrée, comprenant la fonction de filtre maître ADSL,
 - 1 multiprise multimédia pour box design,
 - 1 switch 8 ports 100 Mbit,
 - 16 connecteurs RJ45 non blindés catégorie 5e (grade 1) ou 16 connecteurs RJ45 blindés catégorie 6 (grade 3),
 - 2 supports de 8 connecteurs RJ45 sur rail DIN,
 - 1 support 2 prises 16A (2 P+T) encastrables 45x45,
 - 1 bornier de terre 7 E/S,
 - 1 répartiteur TV coaxial 4 sorties pour le modèle Q 174,
 - ou 1 amplificateur 5 sorties UVF-VHF avec coupleur satellite et 2 cordons fiche F/RJ45 pour le modèle Q 175,
 - ou 1 amplificateur TV+SAT 4 sorties RJ45 et 4 cordons RJ45/RJ45 pour le modèle Q 176,
 - 1 sachet de raccords "F" et bouchons "F",
 - les cordons de brassage nécessaires au raccordement de la box, du switch et du téléphone analogique,
 - des planches d'autocollants avec pictogrammes pour le repérage des cordons et des départs,
 - 1 sachet de capuchons pour assurer la classe II,
 - 1 tendeur élastique de fixation,
 - 2 étagères.
- Il peut recevoir en option :
 - 1 porte avec charnière procurant un degré de protection IP40 / IK07,
 - 1 DTIo (Dispositif de Terminaison Intérieure optique) afin de permettre son raccordement à une arrivée en fibre optique,
 - 1 parafoudre téléphonique.

exemple de raccordement



références

Code	Désignation	Grade	Unité de vente
Q 174	TABLEAU DE COMMUNICATION MULTIBOX RESEAU Grd1 16 RJ45 + TV COAX	1	1
Q 175	TABLEAU DE COMMUNICATION MULTIBOX RESEAU Grd3 TV 16 RJ45	3	1
Q 176	TABLEAU DE COMMUNICATION MULTIBOX RESEAU Grd3 SAT 16 RJ45	3+SAT	1

accessoires

MULTIPRISE MULTIMEDIA DE RECHANGE

Code	Désignation	Unité de vente
Q 928	MULTIPRISE BOX EN AMBIANCE MULTIBOX RESEAU	1

PORTE OPTIONNELLE
4 RANGÉES

