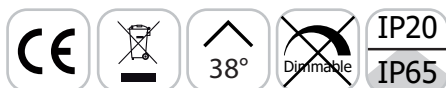


AMPOULE LED PAR30 SMD 10W - 800 lm - 3000K

REF : 100001



Ref. 100001

Culot : E27

Flux sortant : 800 lm

Puissance absorbée : 10W

Température couleur : 3000K

Dimmable : Non

Dimensions (Ø x H) : Ø95 x 93 mm

Emballage : Boite

EAN : 3701124429285

Paramètres

Index Rendu Couleur (IRC) : > 80

Lumens/Watt : 85 lm/W

*Classification énergétique : 

Tension entrée : 220-240V AC

Fréquence : 50/60Hz

Facteur de puissance : 0,58

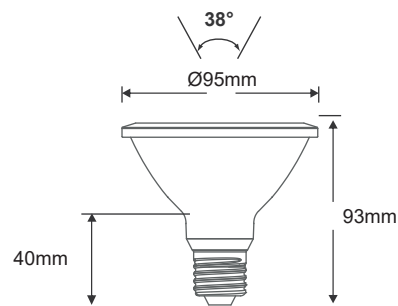
Température de travail : -15 °C- +45 °C

Matériaux utilisés : Aluminium + PC

Durée de vie : 30,000h

Poids Net : 0,064Kg

Dimensions



**nouveau classement énergétique conforme à la réglementation en vigueur depuis le 01/09/2021*

*Les produits présentés dans les documents, offres commerciales, catalogues ou fiches techniques sont soumis à modification sans préavis.
Les caractéristiques ne deviennent contractuelles qu'après accord écrit de la direction de MIIDEX LIGHTING.*