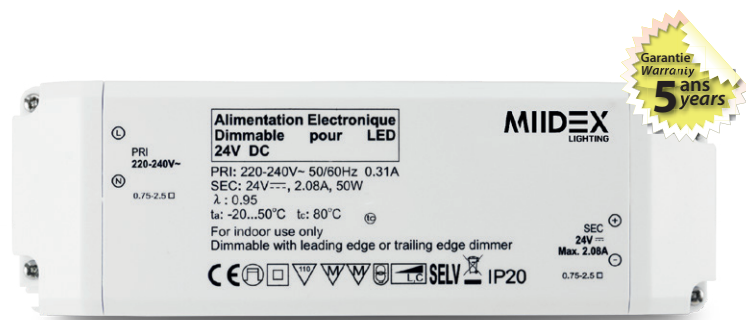


## ALIMENTATION ELECTRONIQUE POUR LED DIMMABLE COUPURE DE PHASE

REF : 100115



Ref. 100115

Produit : Alimentation électronique

Puissance : 50W

**Dimmable : Oui Coupure de phase**

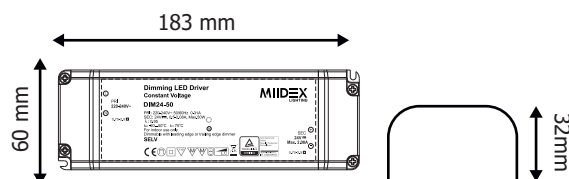
Dimensions (L x l x H) : 183 x 60 x 32 mm

Emballage : Boite

EAN : 3701124428257

Ne pas débrancher l'alimentation côté luminaire quand l'alimentation est sous tension.

### Dimensions



### Paramètres

Input: 220-240VAC 50/60Hz 0.31A

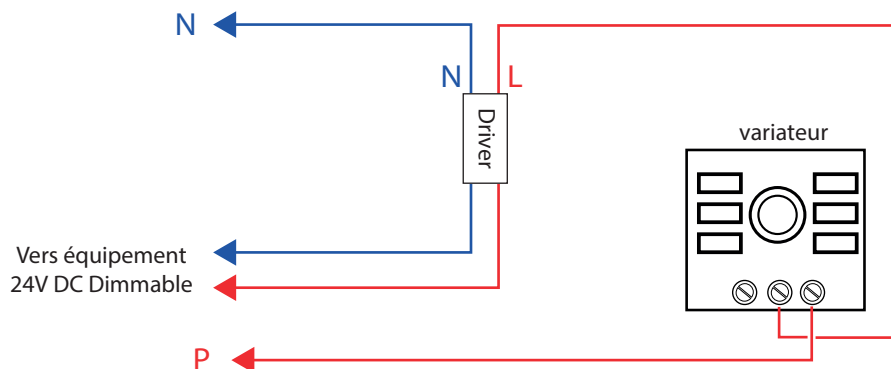
Output : 24VDC, 2,08A, 50W

Température de travail : -20 °C- +50°C

Poids Net : 0,238 Kg

Tc : 80°C

### Câblages avec variateur triac



Les produits présentés dans les documents, offres commerciales, catalogues ou fiches techniques sont soumis à modification sans préavis.  
Les caractéristiques ne deviennent contractuelles qu'après accord écrit de la direction de MIIDEX LIGHTING.