

LUMOS II

PROJECTEUR EXTERIEUR LED + Détecteur IR 70W - 8400 lm - 4000K



Ref. 100158

Produit : Projecteur Led extérieur plat
+ Détecteur réglable IR

Finition extérieure : Noir

Flux sortant : 8400 lm

Puissance absorbée : 70W

Température couleur : 4000K

Dimmable : Non

Dimensions (L x l x P) : 361 x 282 x 38 mm

Câble : 3G 1.0 mm² H05RN-F 80 cm

Emballage : Boite

EAN : 3701124429452

Paramètres

Index Rendu Couleur (IRC) : > 80

Lumens/Watt : ≈120 lm/W

*Classification énergétique :

Tension entrée : 220-240V AC

Fréquence : 50-60Hz

Facteur de puissance : 0,96

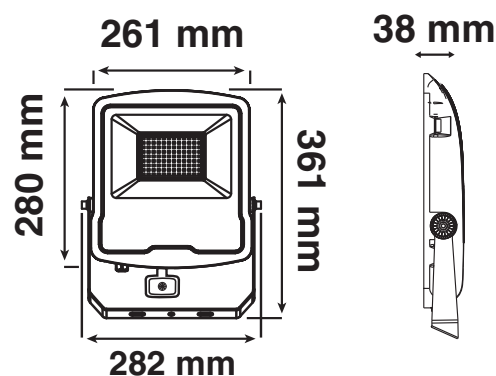
Température de travail : -20 °C- +45 °C

Matériaux utilisés : Aluminium + Verre

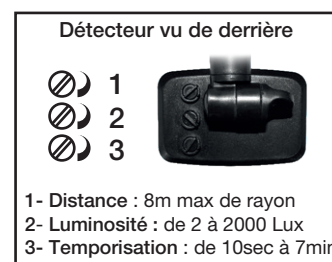
Durée de vie : L70B50 - 50,000h

Poids Net : 1,8 Kg

Dimensions



Détecteur



*nouveau classement énergétique conforme à la réglementation en vigueur depuis le 01/09/2021

Les produits présentés dans les documents, offres commerciales, catalogues ou fiches techniques sont soumis à modification sans préavis.
Les caractéristiques ne deviennent contractuelles qu'après accord écrit de la direction de MIIDEX LIGHTING.