



Ce produit est garanti contre tout défaut de fabrication pendant une durée de 5 ans.
This product is guaranteed against any manufacturing defect for a period of 5 years.

Référence Item Number	100158
Tension d'alimentation Power	220-240V
Fréquence Frequency	50/60Hz
Amperes	0.32A
IP	65
IRC CRI	>80
IK	06
Lumens	8400 lm
Temperature	-20 / + 45°C

NOTICE DE SÉCURITÉ

- Lisez attentivement les instructions avant utilisation
- Conservez cette notice tant que vous utilisez l'appareil.
- Le montage et l'entretien sont réservés à des personnes qualifiées pouvant intervenir sur des produits devant être reliés manuellement à du courant 230V
- Avant toute action de montage, coupez l'alimentation électrique
- Reliez en premier le câble de la mise à la terre
- Le câble extérieur souple de ce luminaire ne peut être remplacé ; si le câble est endommagé, le luminaire doit être détruit.
- Attention, risque de choc électrique à l'ouverture du produit. ⚠
- Cette source lumineuse a une alimentation intégrée, il suffit de relier le luminaire à une arrivée électrique 220-240VAC pour le faire fonctionner.
- L'aspect intégré de l'alimentation a un impact sur le design de la source lumineuse et son installation et usage.
- Pour la source lumineuse avec une alimentation intégrée, le design est soumis à des problématiques d'aération liée au refroidissement d'une alimentation intégrée.
- Ce type de source lumineuse peut être plus volumineux et lourd qu'une source lumineuse avec une alimentation déportée
- Le bloc de jonction n'est pas inclus ; l'installation peut exiger l'avis d'une personne qualifiée
- Source lumineuse conçue pour installation directe sur des surfaces normalement inflammables
- Ne pas regarder la source lumineuse en utilisation normale plus de 10 secondes cela peut être dangereux pour les yeux.
- Il convient que la source lumineuse soit positionnée de telle manière que le regard prolongé de la source à une distance inférieure à 0.20 m ne soit pas attendu
- Ce produit répond à toutes les exigences essentielles de chacune des directives qui lui sont applicables.
- En fin de vie, ce produit doit faire l'objet d'une collecte séparée et ne doit pas être mélangé aux autres déchets ménagers pour le respect de la santé et de la sécurité des personnes et pour la conservation des ressources naturelles.

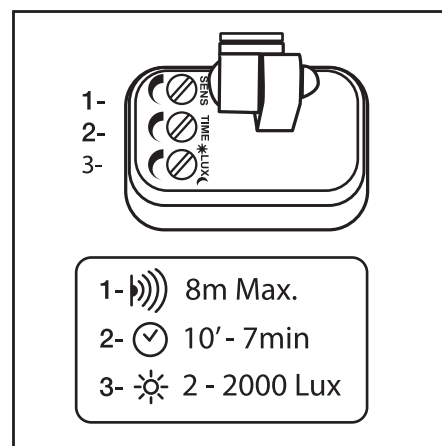
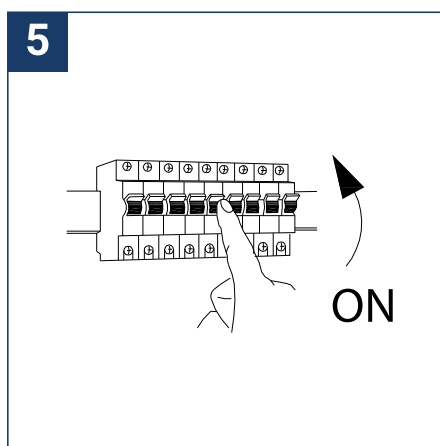
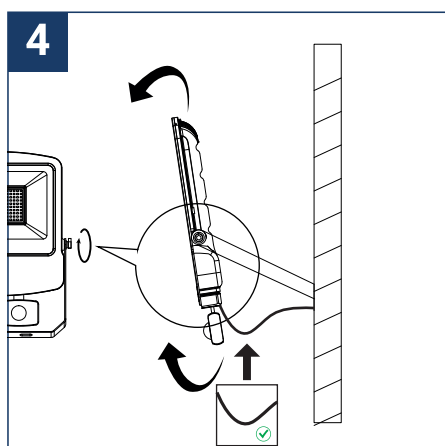
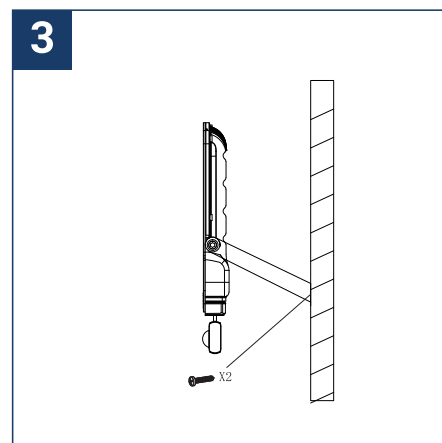
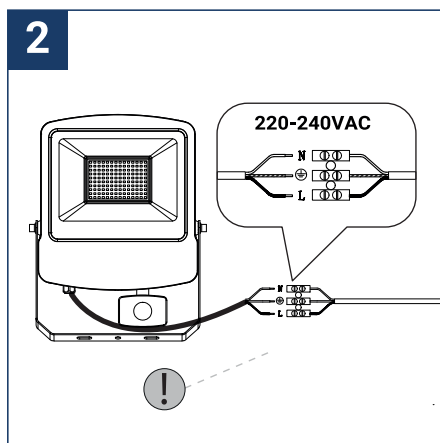
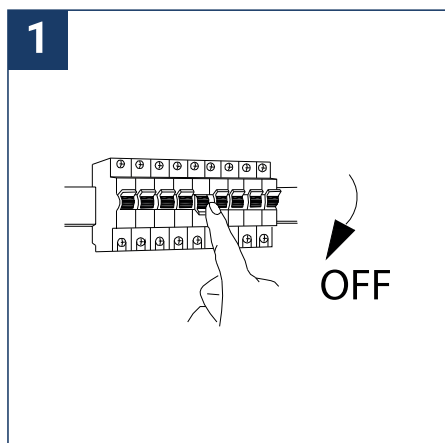
SAFETY NOTE

- Read the instructions carefully before use
- Keep these instructions as long as you use the appliance.
- Assembly and maintenance are reserved for qualified persons who can work on products that must be manually connected to 230V current
- Before any assembly action, cut off the power supply
- Connect the earth cable first.
- The flexible outer cable of this luminaire cannot be replaced; if the cable is damaged, the luminaire must be destroyed.
- Caution, risk of electric shock when opening the product. ⚠
- This light source has an integrated power supply, just connect the luminaire to a 220-240VAC electrical inlet to operate it.
- The integrated aspect of the power supply has an impact on the design of the light source and its installation and use.
- For the light source with an integrated power supply, the design is subject to ventilation issues related to the cooling of an integrated power supply.
- This type of light source can be larger and heavier than a light source with a remote power supply
- The terminal block is not included; the installation may require the advice of a qualified person
- Light source designed for direct installation on normally flammable surfaces
- Do not look at the light source in normal use for more than 10 seconds as this can be dangerous for the eyes.
- The light source should be positioned in such a way that prolonged gaze of the source at a distance of less than 0.20 m is not expected.
- This product meets all the essential requirements of each of the directives applicable to it.
- At the end of its life, this product must be collected separately and must not be mixed with other household waste to respect the health and safety of people and to conserve natural resources.



Points de collecte sur www.quefairedemesdechets.fr
Privilégiez la réparation ou le don de votre appareil !

Ref : 100158



Paramètre détecteur mouvement IR

Temps : 10s-7min
Lux : <2-2000Lux
Angle : 120°
Distance : 3-8m
Hauteur d'installation : 1-3m

IR motion detector parameter

Time: 10s-7min
Lux: <2-2000Lux
Angle: 120°
Distance: 3-8m
Installation height : 1-3m



<https://www.miidex.com/283-connecteurs-etanches-et-boites-de-derivation>



CARACTÉRISTIQUES DU PRODUIT / PRODUCT FEATURES

L'induction infrarouge du corps humain est un capteur automatique économe en énergie qui "éclaire les gens et éteint les gens". Il adopte des capteurs pyroélectriques infrarouges, des puces de circuit intégré et fait progresser la technologie de production, et ses performances sont stables et fiables. Lorsque quelqu'un entre dans la zone de détection du produit et déclenche son action, le capteur infrarouge fonctionne pour allumer la lumière et lorsque la personne quitte la plage de détection, la lumière s'éteint automatiquement.

Mode de détection : une fois le capteur allumé, lorsque la lumière ambiante est inférieure à la valeur de réglage de la lumière (LUX) et qu'il y a un mouvement humain dans la plage de distance effective (SENS).

Le capteur s'allumera après avoir reçu le signal de déclenchement du corps humain en mouvement, et après un certain temps de retard (selon la valeur de réglage réelle de TIME), le voyant de charge s'éteindra.

Le temps de retard sera recalculé une fois que le capteur recevra à nouveau un signal de déclenchement humain en mouvement.

SENS : engrenage de sensibilité, qui contrôle la distance de détection du capteur. Lorsque le bouton est tourné vers le signe "+", la distance de détection du capteur est au maximum. Lorsque le bouton est tourné sur "-" la distance de détection du capteur est au minimum.

TIME : engrenage de temps, contrôle le temps de retard du capteur. Lorsque le bouton est tourné vers le signe "+", le temps de retard du capteur est au maximum.

Détection lorsque le bouton est tourné sur "-". Le temps de retard est au minimum.

LUX : vitesse d'éclairage qui contrôle la lumière ambiante lorsque le voyant de charge est allumé. Lorsque le bouton est tourné sur la position "soleil", le capteur est dans la position jour et le capteur est actif en journée et la nuit.

Le voyant de charge s'allume après avoir détecté le signal de déclenchement du mouvement du corps humain.

Lorsque le bouton est tourné sur la position "lune", il est réglé sur la vitesse de nuit : le capteur détecte le mouvement d'un corps humain la nuit.

Après le déclenchement du signal, le voyant de charge s'allume et le capteur ne fonctionne plus pendant la journée.

Attention :

L'effet d'induction du corps humain est affecté par des facteurs tels que la température ambiante, la vitesse et la direction de la marche humaine. Lorsque la température ambiante est de 25 °C ou moins, la distance d'induction est normale ou supérieure.

Cependant, en été ou lorsque la température ambiante est de 30°C ou plus, la distance de détection sera raccourcie.

Le projecteur est particulièrement adapté pour une utilisation dans les cours, les couloirs, les escaliers, les toilettes, les parkings, les sous-sols et autres endroits où l'éclairage et le gain de temps sont nécessaires à la fois à l'intérieur et à l'extérieur.

Human Body Infrared Induction is an energy-saving automatic sensor that "turns people on and people off". It adopts infrared pyroelectric sensors, integrated circuit chips and advances production technology, and its performance is stable and reliable. When someone enters the sensing area of the product and triggers its action, the infrared sensor works to turn on the light, and when the person leaves the sensing range, the light will automatically turn off.

Detection Mode: After the sensor is turned on, when the ambient light is lower than the light setting value (LUX) and there is human movement within the effective distance range (SENS).

The sensor will turn on after receiving the trigger signal from the moving human body, and after a certain delay time (according to the actual setting value of TIME), the charging light will turn off.

The delay time will be recalculated once the sensor receives a moving human trigger signal again.

SENS: Sensitivity gear, which controls the sensing distance of the sensor. When the button is turned to the "+" sign, the detection distance of the sensor is at the maximum. When the button is turned to "-" the detection distance of the sensor is at the minimum.

TIME: Time gear, controls the sensor delay time. When the button is turned to the "+" sign, the sensor delay time is at the maximum.

Detection when the button is turned to "-". The delay time is at a minimum.

LUX: Lighting speed that controls the ambient light when the charging light is on. When the button is turned to the "sun" position, the sensor is in the day position and the sensor is active during the day and at night.

The charging light will turn on after detecting the human body movement trigger signal.

When the knob is turned to the "moon" position, it is set to night speed: the sensor detects the movement of a human body at night.

After the signal is triggered, the charging indicator lights up and the sensor does not work during the day.

Warning :

The induction effect of the human body is affected by factors such as ambient temperature, human walking speed and direction. When the ambient temperature is 25°C or less, the induction distance is normal or greater.

However, in summer or when the ambient temperature is 30°C or more, the detection distance will be shortened.

The floodlight is particularly suitable for use in courtyards, hallways, stairways, restrooms, parking lots, basements and other places where lighting and time saving are needed both indoors and outside.