

ARCHEO SLIM II RGB

PROJECTEUR EXTERIEUR LED - IP65 + TÉLÉCOMMANDE RF 50W - RGB



Ref. 100186

Produit : Projecteur intérieur LED
(télécommande fournie)

Flux sortant : /

Finition extérieure : Noir

Puissance absorbée : 50W

Température couleur : RGB

Dimmable : Oui avec télécommande

Portée de la télécommande : 30 m

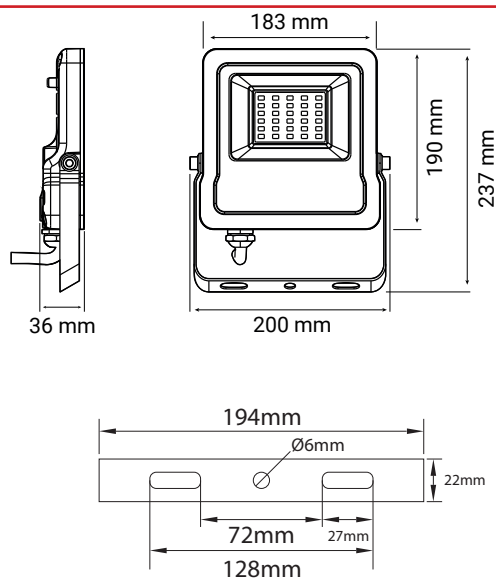
Dimensions (L x l x H) : 200 x 36 x 237 mm

Longueur du câble : 80cm 3G 1,0 mm²

Emballage : Boite

EAN : 3701124430021

Dimensions



Paramètres

Index Rendu Couleur (IRC) : /
Lumens/Watt : /

Tension entrée : 220-240V AC

Fréquence : 50-60Hz

Facteur de puissance : 0.98

Température de travail : -20 °C- +45 °C

Matériaux utilisés : Aluminium + Verre

Durée de vie : 25,000h

Poids Net : ≈1Kg

Accessoires non fournis

Piquet de fixation : Réf.8000