

FOCUS CCT II

SPOT LED SUR RAIL 15W - NOIR

1275-1440-1320 lm - 2700K-4000K-6000K



Ref. 100202

Type : Spot LED sur rail CCT

Finition extérieure : Noir

Flux sortant : 2700 K - 1275 lm / 4000 K - 1440 lm* / 6000 K - 1320 lm

Puissance absorbée : 15 W

Dimmable : Non

Température couleur : 2700 K - 4000 K - 6000 K

Dimensions (Ø) : 65 mm

Emballage : Boite

EAN : 3701124430236

Connexion électrique à l'extrémité du boîtier

*réglage usine

Paramètres

Index Rendu Couleur (IRC) : > 90

Lumens/Watt : ≈ 96 lm/W

Tension entrée : 220-240V AC

Fréquence : 50/60Hz

Température de travail : -20 °C- +40 °C

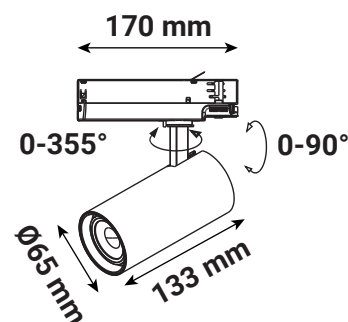
Facteur de puissance : 0,83

Matériaux utilisés : Aluminium + PMMA

Durée de vie : 50,000h

Poids Net : ≈0,430 Kg

Dimensions



Accessoires non fournis



Accessoire 4 ailettes :
Réf.100300



Accessoire cylindre
anti-reflet : Réf.100306

Ce produit contient une source lumineuse de classe d'efficacité énergétique

Les produits présentés dans les documents, offres commerciales, catalogues ou fiches techniques sont soumis à modification sans préavis.
Les caractéristiques ne deviennent contractuelles qu'après accord écrit de la direction de MIIDEX LIGHTING.

Rendez-vous sur : www.miidex.com