

FOCUS CCT II

SPOT LED SUR RAIL 35W - NOIR

2975-3360-3080 lm - 2700K-4000K-6000K



Ref. 100206

Produit : Spot LED sur rail CCT

Finition extérieure : Noir

Flux sortant : 2975-3360*-3080 lm

Puissance absorbée : 35W

Dimmable : Non

Température couleur : 2700K-4000K*-6000K

Orientable : Oui

Diamètre : Ø85 mm

Emballage : Boite

EAN : 3701124430274

*réglage usine

Paramètres

Index Rendu Couleur (IRC) : > 90

Lumens/Watt : ≈ 96 lm/W

Tension entrée : 220-240V AC

Fréquence : 50/60Hz

Température de travail : -20 °C- +40 °C

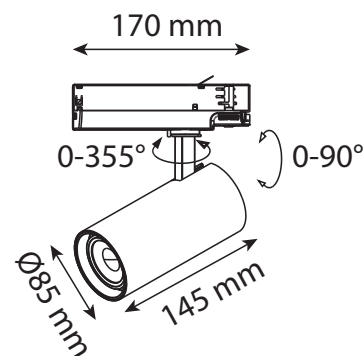
Facteur de puissance : >0.9

Matériaux utilisés : Aluminium + PMMA

Durée de vie : 50,000h

Poids Net : ≈0,715 Kg

Dimensions



Compatible avec

100302 - Accessoire 4 ailettes

100308 - Accessoire cylindre anti reflet

Ce produit contient une source lumineuse de classe d'efficacité énergétique

Les produits présentés dans les documents, offres commerciales, catalogues ou fiches techniques sont soumis à modification sans préavis. Les caractéristiques ne deviennent contractuelles qu'après accord écrit de la direction de MIIDEX LIGHTING.