

COOL II SPOT LED SUR RAIL 35 W - 3500 lm - 3000 K



Ref. 100226

Produit : Spot LED sur rail

Finition extérieure : Blanc

Flux sortant : 3500 lm

Puissance absorbée : 35 W

Dimmable : Non

Température couleur : 3000 K

Orientable : Oui

Diamètre : Ø85 mm

Dimensions sabot (L x l x H) : 170 x 33 x 45 mm

Emballage : Boite

EAN : 3701124430472

Paramètres

Index Rendu Couleur (IRC) : > 90

Lumens/Watt : ≈ 100 lm/W

Tension entrée : 220-240V AC

Fréquence : 50/60Hz

Température de travail : -20 °C- +40 °C

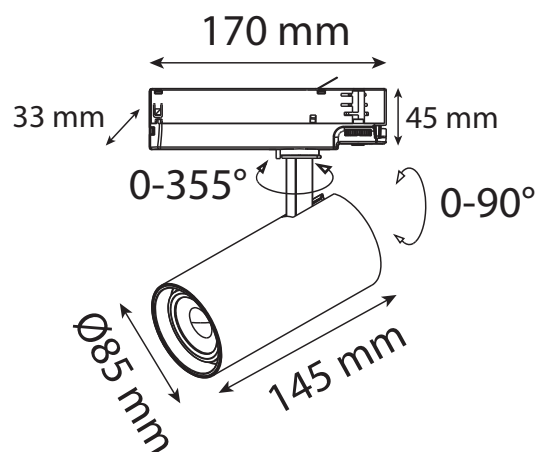
Facteur de puissance : >0.9

Matériaux utilisés : Aluminium + PMMA

Durée de vie : L80B20-30,000h

Poids Net : ≈0,715 Kg

Dimensions



Ce produit contient une source lumineuse de classe d'efficacité énergétique

Les produits présentés dans les documents, offres commerciales, catalogues ou fiches techniques sont soumis à modification sans préavis.
Les caractéristiques ne deviennent contractuelles qu'après accord écrit de la direction de MIIDEX LIGHTING.