

## CLIPSO II

**PLAFONNIER LED ROND Ø280 + DÉTECTEUR PRÉAVIS D'EXTINCTION  
18W - 1800 lm - 4000K - IP54**



Connecteur double rapide  
Détecteur RF réglable



Ref. 100233

Produit : Plafonnier Led Rond + Détecteur RF

Finition : Blanc

**Flux sortant : 1800 lm**

Puissance absorbée : 18W

**Dimmable : Non**

Température de couleur : 4000K

Dimensions (Ø x H) : Ø280 x 50 mm

Fixation : En saillie

Emballage : Boite

EAN : 3701124430540

### Paramètres

Index Rendu Couleur (IRC) : > 80

Lumens/Watt : ≈100 lm/W en 4000K

Tension entrée : 220-240V AC

Fréquence : 50~60Hz

Température de travail : -20 °C- +40 °C

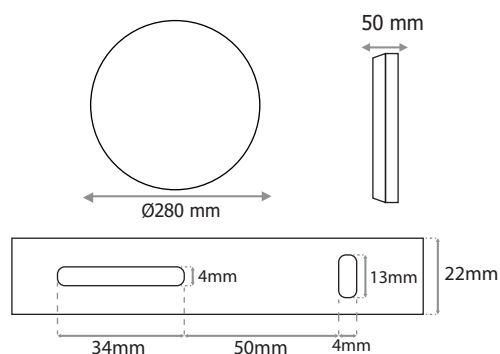
Facteur de puissance = >0,82

Matériaux utilisés : Aluminium + PC

Durée de vie : L70B10 - 50,000h

Poids Net : ≈0,610 Kg

### Dimensions



### Réglage détecteur

	Zone de détection	Capteur de luminosité	Autonomie en veille					
			3	4	5	Hold Time	Stand-by Time	DIM level
● : ON ○ : OFF	1	2						
	I	I	○	○	○	2S	0	10%
	II	II	○	○	●	30S	1min	20%
			●	○	○	30S	10min	20%
			○	○	●	1min	5min	20%
			○	●	○	3min	10min	20%
			○	●	●	30S	+∞	20%
			●	●	○	3min	+∞	20%
			●	●	●	10min	+∞	20%

Ce produit contient une source lumineuse de classe d'efficacité énergétique **A E**

Les produits présentés dans les documents, offres commerciales, catalogues ou fiches techniques sont soumis à modification sans préavis.  
Les caractéristiques ne deviennent contractuelles qu'après accord écrit de la direction de MIIDEX LIGHTING.

Rendez-vous sur : [www.miidex.com](http://www.miidex.com)