



Ce produit est garanti contre tout défaut de fabrication pendant une durée de 5 ans.
This product is guaranteed against any manufacturing defect for a period of 5 years.

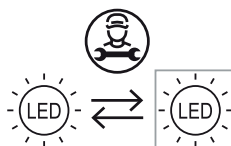
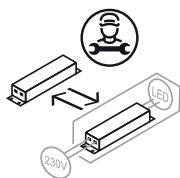
Référence Item Number	Tension d'alimentation Power	Fréquence Frequency	Amperes	IP	IRC CRI	IK
100233	220-240V	50/60Hz	0.096A	54	>80	10

NOTICE DE SÉCURITÉ

- Lisez attentivement les instructions avant utilisation
- Conservez cette notice tant que vous utilisez l'appareil.
- Le montage et l'entretien sont réservés à des personnes qualifiées pouvant intervenir sur des produits devant être reliés manuellement à du courant 230V
- Avant toute action de montage, coupez l'alimentation électrique
- Le câble extérieur souple de ce luminaire ne peut être remplacé ; si le câble est endommagé, le luminaire doit être détruit.
- Attention, risque de choc électrique à l'ouverture du produit. ⚠
- Ce luminaire a une alimentation intégrée, il suffit de relier le luminaire à une arrivée électrique 220-240VAC pour le faire fonctionner.
- L'aspect intégré de l'alimentation a un impact sur le design du luminaire et son installation et usage.
- Pour le luminaire avec une alimentation intégrée, le design est soumis à des problématiques d'aération liée au refroidissement d'une alimentation intégrée.
- Ce type de luminaire peut être plus volumineux et lourd qu'un luminaire avec une alimentation déportée
- Luminaire conçu pour installation directe sur des surfaces normalement inflammables
- Ne pas regarder le luminaire en utilisation normale plus de 10 secondes cela peut être dangereux pour les yeux.
- Il convient que le luminaire soit positionné de telle manière que le regard prolongé du luminaire à une distance inférieure à 0.20 m ne soit pas possible.
- Ce produit répond à toutes les exigences essentielles de chacune des directives qui lui sont applicables.
- En fin de vie, ce produit doit faire l'objet d'une collecte séparée et ne doit pas être mélangé aux autres déchets ménagers pour le respect de la santé et de la sécurité des personnes et pour la conservation des ressources naturelles.

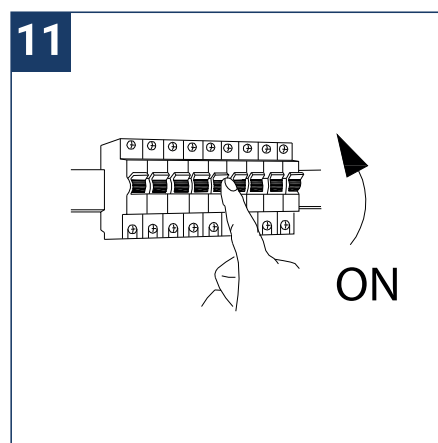
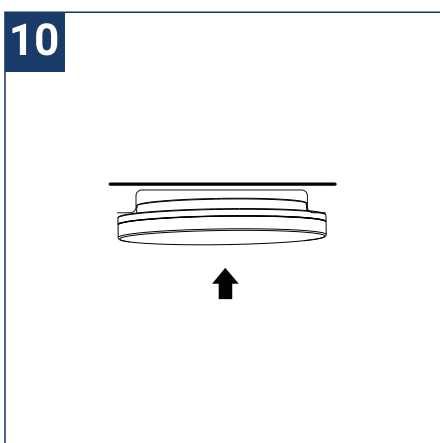
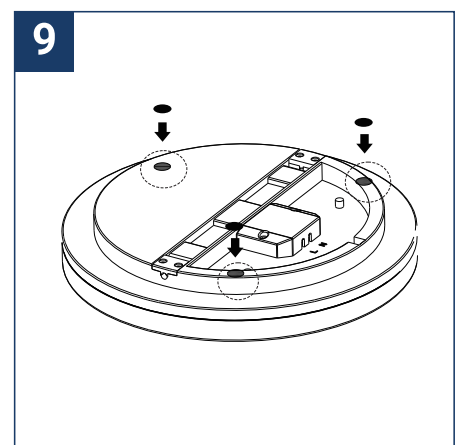
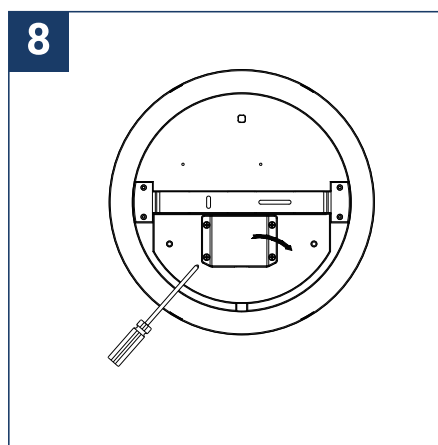
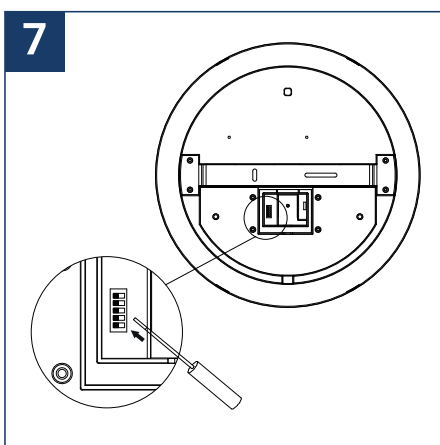
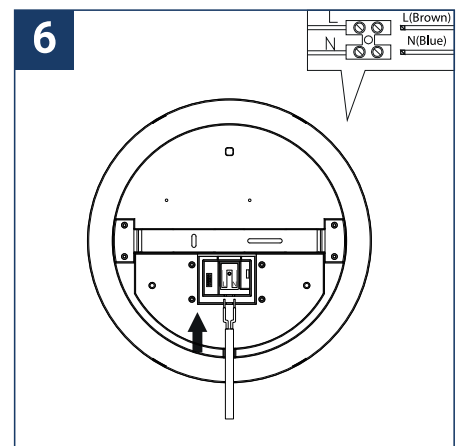
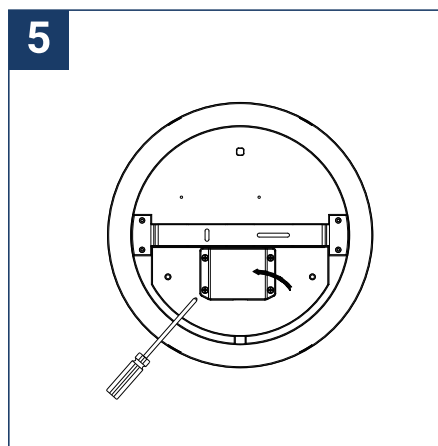
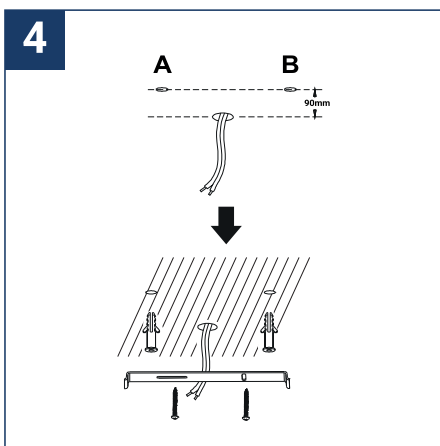
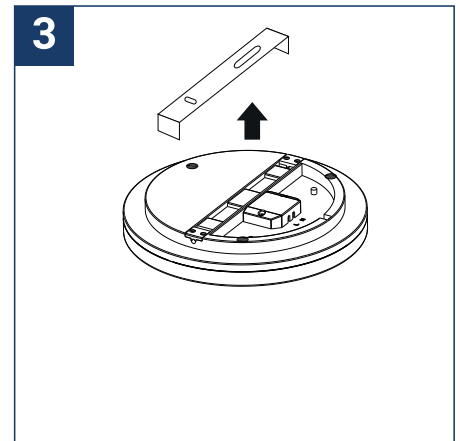
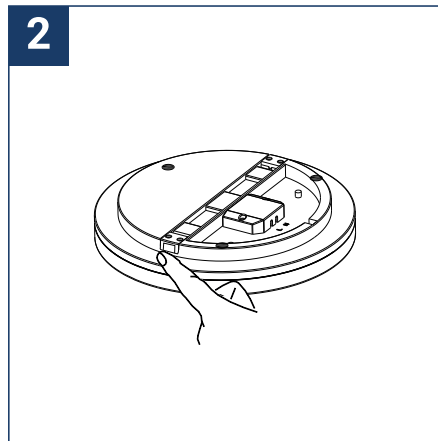
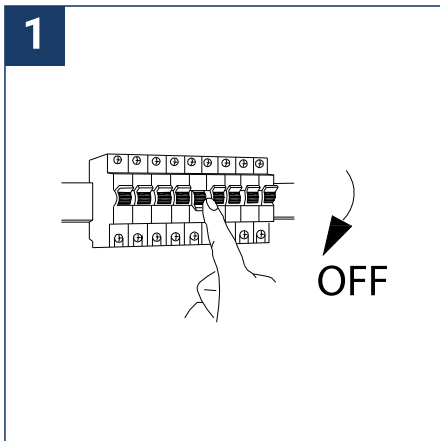
SAFETY NOTE

- Read the instructions carefully before use
- Keep these instructions while you use the device.
- Installation and maintenance are reserved for qualified people who can work on products that must be manually connected to 230V current
- Before any assembly action, cut off the power supply
- The flexible exterior cable of this luminaire cannot be replaced; if the cable is damaged, the luminaire must be destroyed.
- Caution, risk of electric shock when opening the product. ⚠
- This luminaire has a built-in power supply, just connect the luminaire to a 220-240VAC electrical supply to make it work.
- The integrated aspect of the power supply has an impact on the design of the luminaire and its installation and use.
- For the luminaire with an integrated power supply, the design is subject to ventilation problems linked to the cooling of an integrated power supply.
- This type of luminaire can be larger and heavier than a luminaire with a remote power supply
- Luminaire designed for direct installation on normally flammable surfaces
- Do not look at the luminaire in normal use for more than 10 seconds as this can be dangerous for the eyes.
- The luminaire should be positioned in such a way that prolonged viewing of the luminaire at a distance of less than 0.20 m is not possible.
- This product meets all the essential requirements of each of the directives applicable to it.
- At the end of its life, this product must be collected separately and must not be mixed with other household waste for the respect of human health and safety and for the conservation of natural resources.



Ce produit contient une source lumineuse de classe d'efficacité énergétique





PARAMETRES DÉTECTEUR / RF MOTION DETECTOR PARAMETER

3.2-1 Zone de détection : la zone de détection peut être réduite en sélectionnant la combinaison sur les commutateurs DIP pour s'adapter précisément à chaque application spécifique

●:ON	I	1	
○:OFF	II	○	100%

3.2-2 Capteur de lumière du jour : le seuil de lumière du jour peut être réglé sur les switch DIP.

●:ON	I	2	30Lux
○:OFF	II	○	Disable

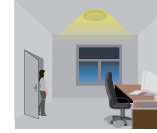
Autonomie en veille : il s'agit de la période de temps que vous souhaitez maintenir au niveau d'intensité lumineuse faible avant qu'il ne soit complètement éteint en cas d'absence prolongée de personnes.

Temps de maintien : Le temps de maintien signifie la durée pendant laquelle vous souhaitez que la lampe reste allumée à 100 % après que la personne a quitté la zone de détection.

	3	4	5	Hold Time	Stand-by Time	DIM level
I	○	○	○	2S	0	10%
II	○	○	●	30S	1min	20%
III	●	○	○	30S	10min	20%
IV	○	○	●	1min	5min	20%
V	○	○	○	3min	10min	20%
VI	○	●	●	30S	+∞	20%
VII	●	○	○	3min	+∞	20%
VIII	●	●	●	10min	+∞	20%



Avec suffisamment de lumière naturelle, la lumière ne s'allume pas lorsqu'une présence est détectée.



Avec une lumière naturelle insuffisante, le capteur s'allume lorsqu'un mouvement est détecté.



Quand une présence s'en va, la lumière est nivelée en temps d'attente



La lumière s'éteint automatiquement après le temps d'attente.

3.2-1 Detection Area: detection area can be reduced by selecting the combination on the DIP switches to fit precisely for each specific application

●:ON	I	1	
○:OFF	II	○	50%

3.2-2 Daylight Sensor: The daylight threshold can be set on DIP switches.

●:ON	I	2	30Lux
○:OFF	II	○	Disable

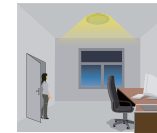
Stand-by time: this is the time period you would like to keep at the low light output level before it is completely switched off in the long absence of people.

Hold time: Hold-time means the time period you would like to keep the lamp on 100% after the person has left the detection area.

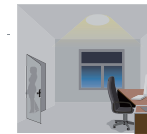
	3	4	5	Hold Time	Stand-by Time	DIM level
I	○	○	○	2S	0	10%
II	○	○	●	30S	1min	20%
III	●	○	○	30S	10min	20%
IV	○	○	●	1min	5min	20%
V	○	○	○	3min	10min	20%
VI	○	●	●	30S	+∞	20%
VII	●	○	○	3min	+∞	20%
VIII	●	●	●	10min	+∞	20%



With sufficient natural light, the light does not switch on when presence detected.



with insufficient natural light, the sensor switches on the light when motion detected.



people left, light dims to stand-by level after the hold-time.



Light switch off automatically after the stand-by time elapsed.