

CLIPSO II

PLAFONNIER LED ROND - Ø280 mm
18W - 4000K - 1800 lm - IP54



Ref. 100239

Type : Plafonnier LED Rond
 Finition extérieure : Blanc
Flux sortant : 1800 lm
 Puissance absorbée : 18 W
 Dimmable : Non
 Température couleur : 4000 K
 Dimensions (Ø x H) : 280 x 60 mm
 Fixation : En saillie
 Emballage : Boite
 EAN : 3701124430601

Paramètres

Index Rendu Couleur (IRC) : > 90

Lumens/Watt : ≈ 100 lm/W

Tension entrée : 220-240V AC

Fréquence : 50~60Hz

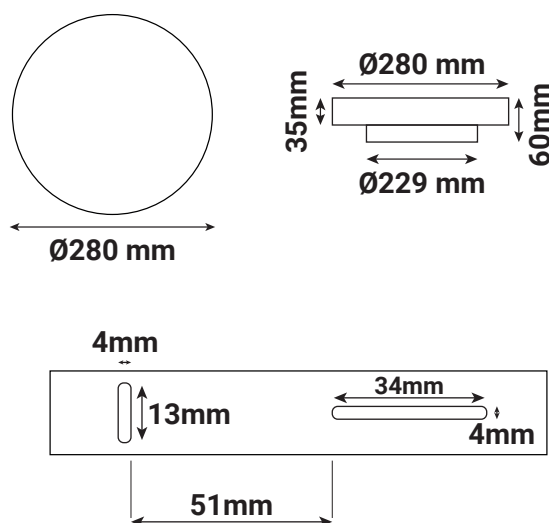
Température de travail : -20 °C / +40 °C

Matériaux utilisés : Alu + PC

Durée de vie : L70B10 - 50,000h

Poids Net : ≈ 0.660 Kg

Dimensions



Ce produit contient une source lumineuse de classe d'efficacité énergétique

Les produits présentés dans les documents, offres commerciales, catalogues ou fiches techniques sont soumis à modification sans préavis.
 Les caractéristiques ne deviennent contractuelles qu'après accord écrit de la direction de MIIDEX LIGHTING.