

## TUBE LED PHASE NEUTRE MÊME CÔTÉ - T5 - 850mm 12W - 1350 lm - 4000K

REF : 100258



Ref. 100258

Type : T5

Culot : G5

**Flux sortant : 1350 lm**

Puissance absorbée : 12W

**Dimmable : Non**

Température couleur : 4000K

Dimension (L) : 850 mm

Emballage : Boite

EAN : 3701124430809

### Paramètres

Index Rendu Couleur (IRC) : > 80

Lumens/Watt :  $\approx$  112.5 lm/W

\*Classification énergétique :

Tension entrée : 180-265V AC

Fréquence : 50~60Hz

Température de travail : +25 °C/70%

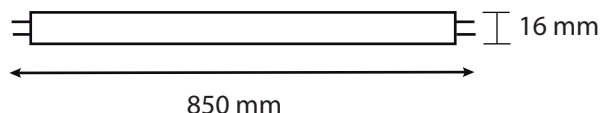
Facteur de puissance : 0,57

Matériaux utilisés : Aluminium + Verre + PC

Durée de vie : 25,000

Poids Net : 0,160 Kg

### Dimensions

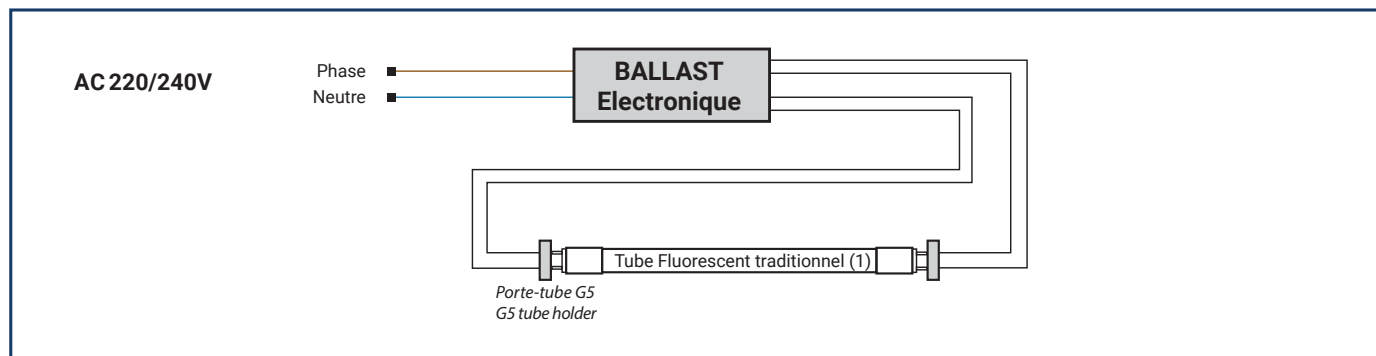


***Isolement du ballast obligatoire***

*\*nouveau classement énergétique conforme à la réglementation en vigueur depuis le 01/09/2021*

*Les produits présentés dans les documents, offres commerciales, catalogues ou fiches techniques sont soumis à modification sans préavis.  
Les caractéristiques ne deviennent contractuelles qu'après accord écrit de la direction de MIIDEX LIGHTING.*

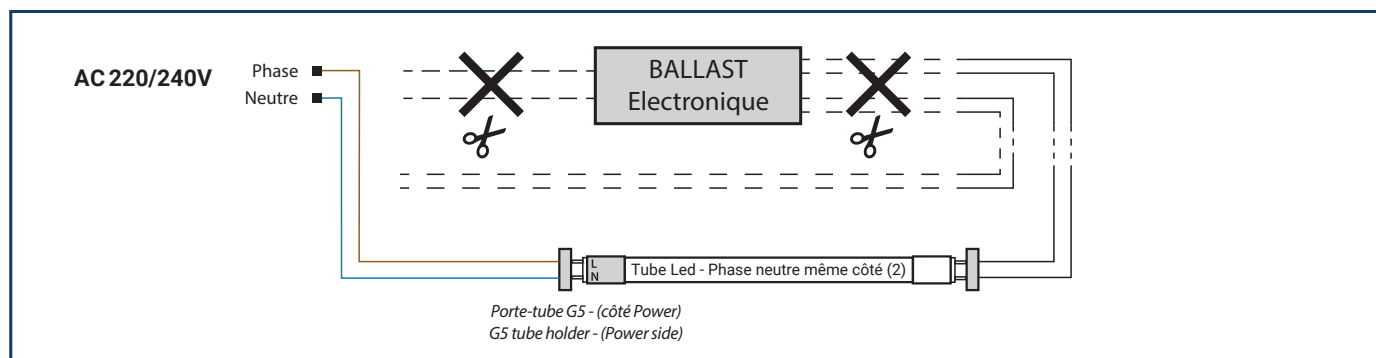
## TUBE FLUORESCENT



(1) Traditional Fluorescent Tube



## TUBE LED



(2) Led tube - Neutral phase same side