

TUBE LED PHASE NEUTRE MÊME CÔTÉ - T5 - 1150mm 16W - 1800 lm - 4000K

REF : 100259



Ref. 100259

Type : T5

Culot : G5

Flux sortant : 1800 lm

Puissance absorbée : 16W

Dimmable : Non

Température couleur : 4000K

Dimension (L) : 1150 mm

Emballage : Boite

EAN : 3701124430816

Paramètres

Index Rendu Couleur (IRC) : > 80

Lumens/Watt : ≈ 112.5 lm/W

*Classification énergétique :

Tension entrée : 180-265V AC

Fréquence : 50~60Hz

Facteur de puissance : 0,5

Température de travail : -25 °C / 70%

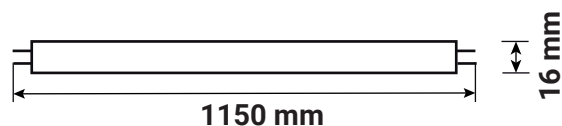
Matériaux utilisés : Alu + Verre + PC

Durée de vie : 30,000h

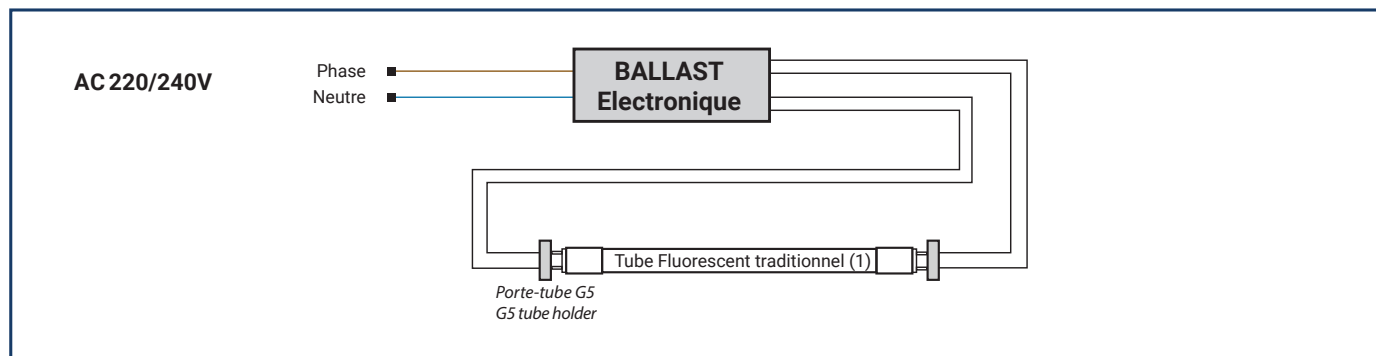
Poids Net : ≈ 0.211 Kg

Isolement du ballast obligatoire

Dimensions



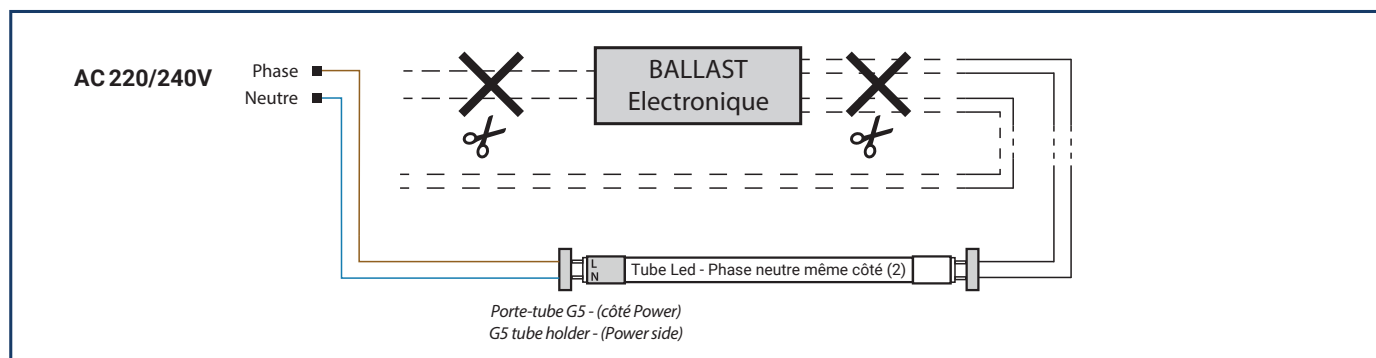
TUBE FLUORESCENT



(1) Traditional Fluorescent Tube



TUBE LED



(2) Led tube - Neutral phase same side