

## TUBE LED PHASE NEUTRE MÊME CÔTÉ - T5 - 1450 mm 20W - 2250 lm - 4000K

REF : 100260



Ref. 100260

Type : T5

Culot : G5

**Flux sortant : 2250 lm**

Puissance absorbée : 20W

**Dimmable : Non**

Température couleur : 4000K

Dimension (L) : 1450 mm

Emballage : Boite

EAN : 3701124430823

### Paramètres

Index Rendu Couleur (IRC) : > 80

Lumens/Watt :  $\approx$  112.5 lm/W

\*Classification énergétique :

Tension entrée : 180-265V AC

Fréquence : 50~60Hz

Température de travail : +25 °C/70%

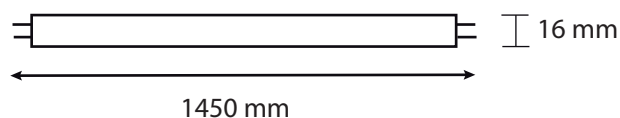
Facteur de puissance : 0,58

Matériaux utilisés : Aluminium + Verre + PC

Durée de vie : 30,000h

Poids Net : 0,250 Kg

### Dimensions

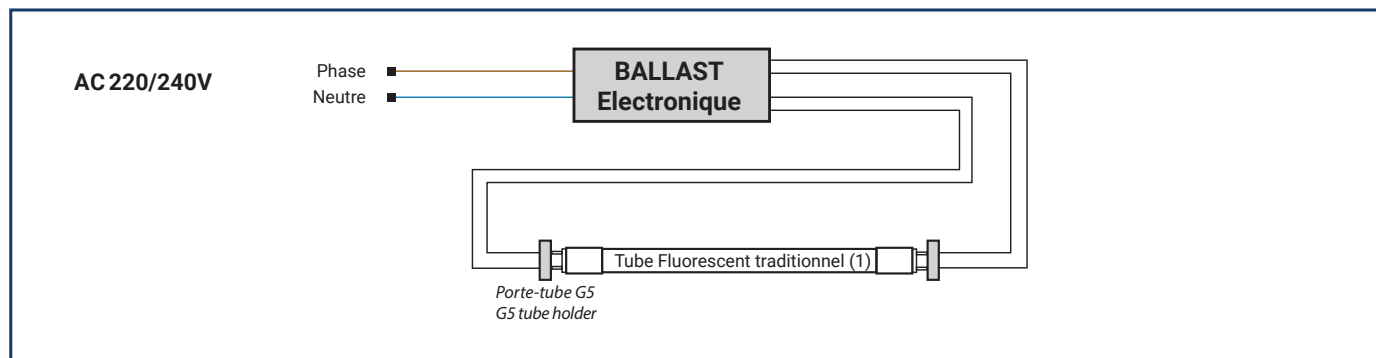


### *Isolement du ballast obligatoire*

*\*nouveau classement énergétique conforme à la réglementation en vigueur depuis le 01/09/2021*

*Les produits présentés dans les documents, offres commerciales, catalogues ou fiches techniques sont soumis à modification sans préavis.  
Les caractéristiques ne deviennent contractuelles qu'après accord écrit de la direction de MIIDEX LIGHTING.*

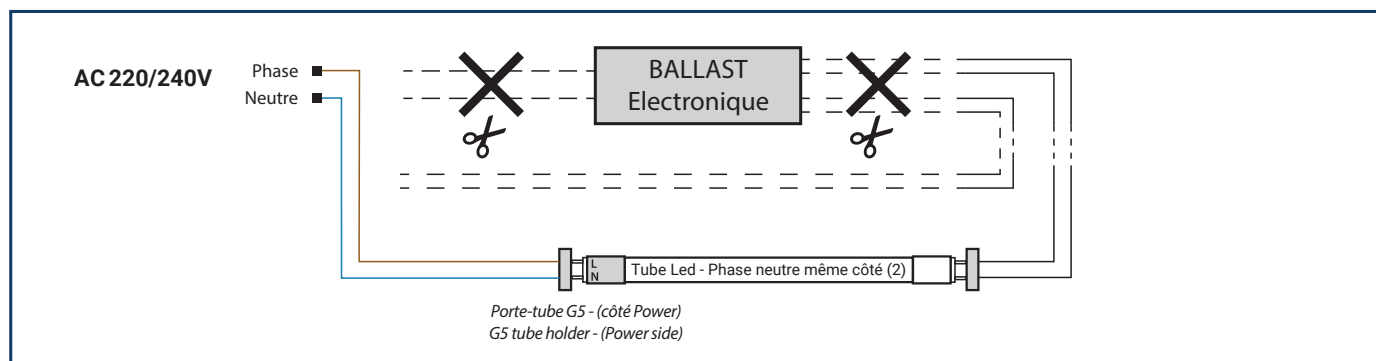
## TUBE FLUORESCENT



(1) Traditional Fluorescent Tube



## TUBE LED



(2) Led tube - Neutral phase same side