

## BANDEAU LED 12V - 5m - 9W/m - RGB+W

REF : 100412



\* sous condition d'utilisation d'alimentations et contrôleurs spécifiques



### Ref. 100412

Type : 1 ligne - 60 LED/m (5050)  
 Puissance absorbée : 9W/m (6000K : 3W/m)  
 Puissance globale : 45W  
 Température couleur : RGB+W (6000K)  
**Flux sortant : 320 lm/m (6000K)**  
 Longueur : Boucle maximum 5 m  
 Sectionnable tous les 10 cm  
 Largeur : 10 mm  
 Epaisseur : 1,2 mm  
 Emballage : Pochette  
 EAN : 3701124432414

### Dimensions



### Paramètres

Index Rendu Couleur (IRC) : /  
 Lumens/Watt/m : 106.6 lm/W/m

\*Classification énergétique :

Tension entrée : 12V DC

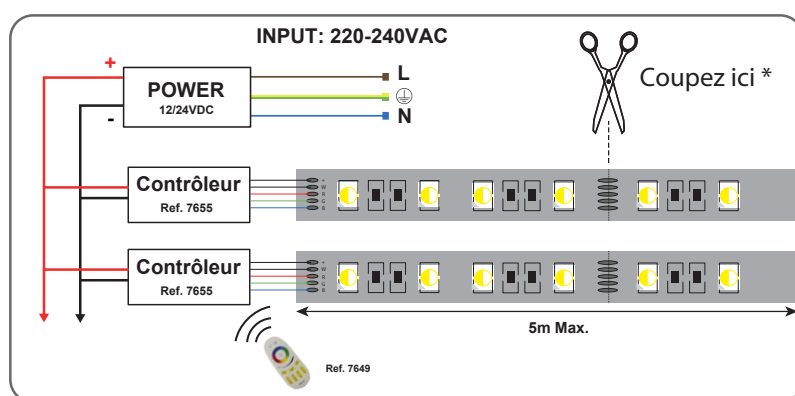
Température de travail : -20 °C- +40 °C

Matériaux utilisés : PCB

Durée de vie : 30,000h

Poids Net : 0,197Kg

### Connexion



### Accessoires non fournis

BANDEAU CONNECT + CABLE NM JONCTION UNIVERSEL RGB : Réf.100485

BANDEAU CONNECT NM DEPART RGB + WHITE : Réf.75243

BANDEAU CONNECT DROIT SANS CABLE PR BANDEAU RGB+W IP20 10MM : Réf.100897

BANDEAU CONNECT DROIT D/F AVEC CABLE POUR BANDEAU RGB+W IP20 10MM : Réf.100898

CONTROLEUR RADIO FREQUENCE 4 ZONES RGB + BLC 12-24V DC : Réf.7655

TELECOMMANDE 20M RF GAMME 4 ZONES RGB + W : Réf.7649

\*nouveau classement énergétique conforme à la réglementation en vigueur depuis le 01/09/2021

Les produits présentés dans les documents, offres commerciales, catalogues ou fiches techniques sont soumis à modification sans préavis.  
 Les caractéristiques ne deviennent contractuelles qu'après accord écrit de la direction de MIIDEX LIGHTING.