

BANDEAU LED 24V - 5m - 9W/m - RGB+W

REF : 100425



* sous condition d'utilisation d'alimentations et contrôleurs spécifiques



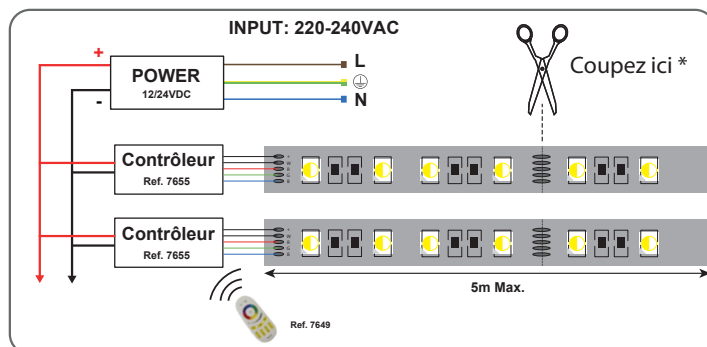
Ref. 100425

Type : 1 ligne - 60 LED/m (5050)
 Puissance absorbée : 9W/m (6500K : 3W/m)
 Puissance globale : 45W
 Température couleur : RGB+W (6500K)
Flux sortant 6000K : 285 lm/m
 Longueur : Boucle maximum 5 m
 Sectionnable tous les 20 cm
 Largeur : 10 mm
 Epaisseur : 1,2 mm
 Emballage : Pochette
 EAN : 3701124432544

Dimensions



Connexion



Accessoires non fournis

- Double Connecteur Rapide RGB+W pour bandeaux LED IP20 10mm : Réf.100463
- Double Connecteur Rapide RGB+W pour bandeaux LED IP20 10mm : Réf.100897
- Câble double connecteur 10 mm pour bandeau IP20 RGB+W : Réf.100898
- Contrôleur 4 zones : Réf.7655
- Télécommande RF - 4 zones : Réf.7649

Paramètres

Index Rendu Couleur (IRC) : /
 Lumens/Watt/m : 106.6 lm/W/m

*Classification énergétique :

Tension entrée : 24V DC
 Température de travail : -20 °C- +40 °C
 Matériaux utilisés : PCB
 Durée de vie : 30,000h
 Poids Net : 0,197Kg

*nouveau classement énergétique conforme à la réglementation en vigueur depuis le 01/09/2021

Les produits présentés dans les documents, offres commerciales, catalogues ou fiches techniques sont soumis à modification sans préavis.
 Les caractéristiques ne deviennent contractuelles qu'après accord écrit de la direction de MIIDEX LIGHTING.