



Ce produit est garanti contre tout défaut de fabrication pendant une durée de 2 ans.
This product is guaranteed against any manufacturing defect for a period of 2 years.

Référence Item Number	Tension d'alimentation Power	Fréquence Frequency	Amperes	IP	IRC CRI
100025	Secteur : 220-240V Allume cigare : 12VDC	Secteur : 50/60Hz Allume cigare : /	Secteur : 0.25A Allume cigare : 0.05A	44*	>80
100510	Secteur : 220-240V Allume cigare : 12VDC	Secteur : 50/60Hz Allume cigare : /	Secteur : 0.25A Allume cigare : 0.05A	44*	>80

*IP20 quand le produit est en charge
IP20 in charge

NOTICE DE SÉCURITÉ

- Lisez attentivement les instructions avant utilisation
- Conservez cette notice tant que vous utilisez l'appareil.
- La source lumineuse de ce luminaire n'est pas remplaçable ; lorsque la source lumineuse atteint sa fin de vie, le luminaire entier doit être remplacé.
- L'aspect intégré de l'alimentation a un impact sur le design du luminaire et son installation et usage.
- Pour le luminaire avec une alimentation intégrée, le design est soumis à des problématiques d'aération liée au refroidissement d'une alimentation intégrée.
- Ce type de luminaire peut être plus volumineux et lourd qu'un luminaire avec une alimentation déportée
- Luminaire conçu pour installation directe sur des surfaces normalement inflammables
- Ne pas regarder le luminaire en utilisation normale plus de 10 secondes cela peut être dangereux pour les yeux.
- Il convient que le luminaire soit positionné de telle manière que le regard prolongé du luminaire à une distance inférieure à 0.20 m ne soit pas possible.
- Ce produit répond à toutes les exigences essentielles de chacune des directives qui lui sont applicables.
- En fin de vie, ce produit doit faire l'objet d'une collecte séparée et ne doit pas être mélangé aux autres déchets ménagers pour le respect de la santé et de la sécurité des personnes et pour la conservation des ressources naturelles.

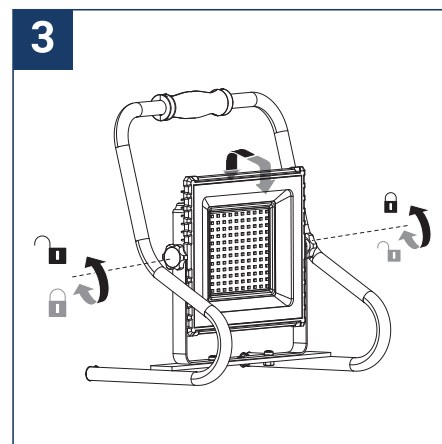
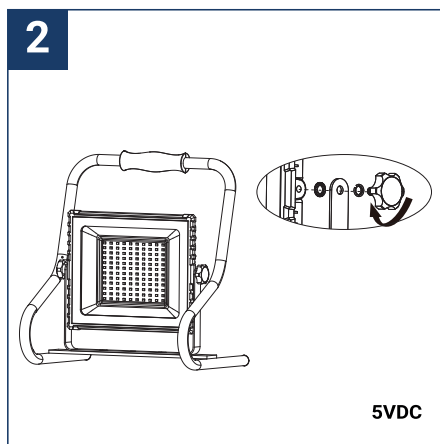
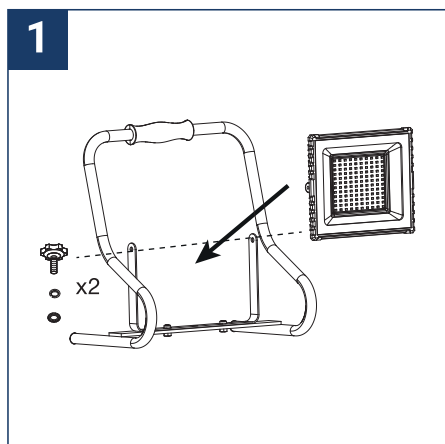
SAFETY NOTE

- Read the instructions carefully before use
- Keep these instructions as long as you use the appliance.
- This luminaire has a built-in power supply, just connect the luminaire to a cigarette lighter socket or to a 220-230VAC power supply to operate it.
- The integrated aspect of the power supply has an impact on the design of the luminaire and its installation and use.
- For the luminaire with an integrated power supply, the design is subject to ventilation issues linked to the cooling of an integrated power supply.
- This type of luminaire can be bulkier and heavier than a luminaire with a remote power supply
- Luminaire designed for direct installation on normally flammable surfaces
- Do not look at the luminaire in normal use for more than 10 seconds as this can be dangerous for the eyes.
- The luminaire should be positioned in such a way that prolonged gaze of the luminaire at a distance of less than 0.20 m is not possible.
- This product meets all the essential requirements of each of the directives applicable to it.
- At the end of its life, this product must be collected separately and must not be mixed with other household waste to respect the health and safety of people and to conserve natural resources.

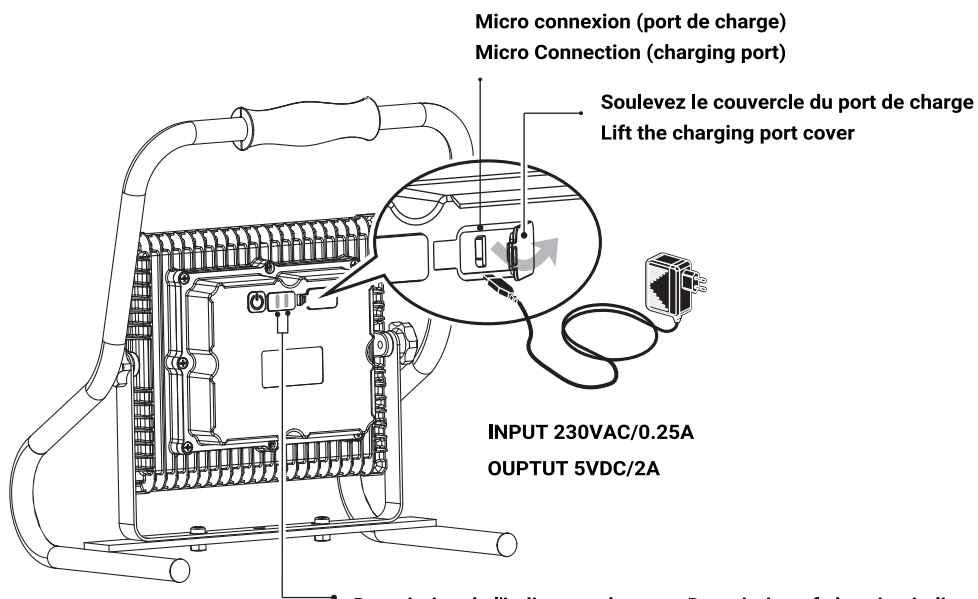


Points de collecte sur www.quefairemesdechets.fr
Privilégiez la réparation ou le don de votre appareil !





BATTERIE / BATTERY



Description de l'indicateur de charge

1. Lors de la charge, le voyant rouge est allumé
2. Après la charge, le voyant rouge s'éteint et le voyant vert s'allume

Description of charging indicator

1. When charging, the red light is on
2. After charging, the red light goes out and the green light goes on

	Temps de charge Charging time	Autonomie Discharging time
10W	5h	4h
30W	8h	4h