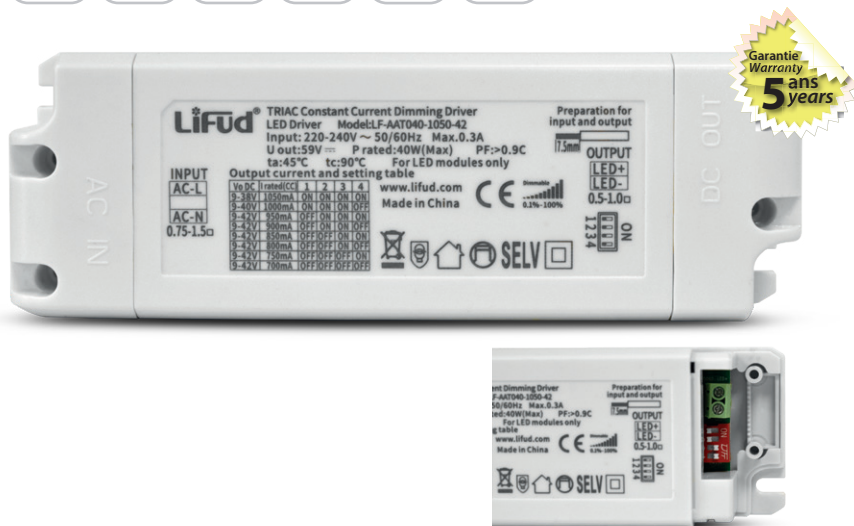


ALIMENTATION ELECTRONIQUE DIMMABLE COUPURE DE PHASE 9-42V - 40W - 700-1050mA - IP20

REF : 100524



Ref. 100524

Produit : Alimentation électronique

Puissance : 40W

Dimmable : Oui Coupure de phase

Dimensions (L x l x H) : 155 x 52 x 30 mm

Emballage : Boite

EAN : 3701124433510

Section de câble Input : 0,75 à 1,5mm²

Output : 0,5 à 1mm²

Dimensions

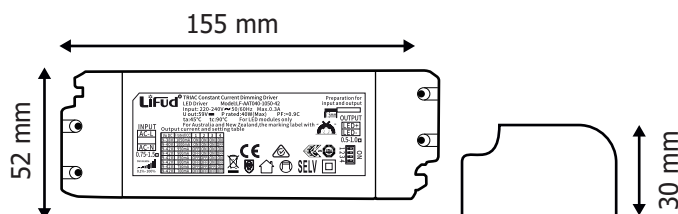


Tableau de configuration

Vo DC	I rated(CC)	1	2	3	4
9-38V	1050mA	ON	ON	ON	ON
9-40V	1000mA	ON	ON	ON	OFF
9-42V	950mA	OFF	ON	ON	ON
9-42V	900mA	OFF	ON	ON	OFF
9-42V	850mA	OFF	OFF	ON	ON
9-42V	800mA	OFF	OFF	ON	OFF
9-42V	750mA	OFF	OFF	OFF	ON
9-42V	700mA	OFF	OFF	OFF	OFF

Paramètres

Tension entrée : 220-240VAC 50/60Hz 0.3A

Tension sortie : 700-1050mA, 9-42V DC

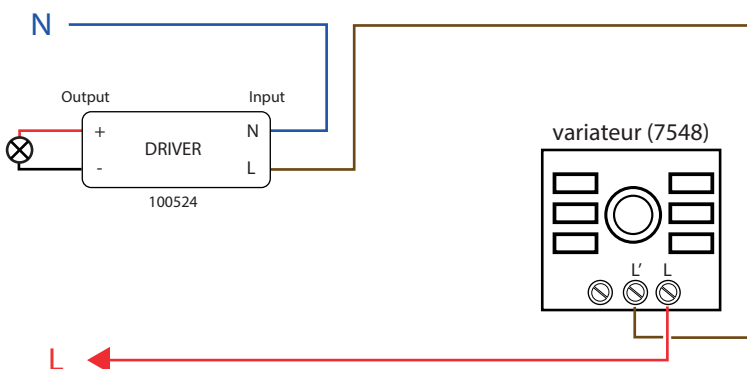
Dimmable : Coupure de phase

tc : 90°C / ta : 45°C

Facteur de puissance : 0,9

Poids Net : 0,225 Kg

Câblages avec variateur triac



Les produits présentés dans les documents, offres commerciales, catalogues ou fiches techniques sont soumis à modification sans préavis.
Les caractéristiques ne deviennent contractuelles qu'après accord écrit de la direction de MIIDEX LIGHTING.