



Ce produit est garanti contre tout défaut de fabrication pendant une durée de 2 ans.
This product is guaranteed against any manufacturing defect for a period of 2 years.

Référence Item Number	Tension d'alimentation Power	Amperes	IP	IRC CRI
100680	5VDC	1.1A	44	>80

NOTICE DE SÉCURITÉ

- Lisez attentivement les instructions avant utilisation
- Conservez cette notice tant que vous utilisez l'appareil.
- Le montage et l'entretien sont réservés à des personnes qualifiées.
- La source lumineuse de ce luminaire n'est pas remplaçable ; lorsque la source lumineuse atteint sa fin de vie, le luminaire entier doit être remplacé.
- La source lumineuse contenue dans ce luminaire ne doit être remplacée que par le fabricant ou son agent de maintenance ou une personne de qualification équivalente.
- Ne pas regarder le luminaire en utilisation normale plus de 10 secondes cela peut être dangereux pour les yeux.
- Il convient que le luminaire soit positionné de telle manière que le regard prolongé du luminaire à une distance inférieure à 0.20 m ne soit pas possible.
- Ce produit répond à toutes les exigences essentielles de chacune des directives qui lui sont applicables.
- En fin de vie, ce produit doit faire l'objet d'une collecte séparée et ne doit pas être mélangé aux autres déchets ménagers pour le respect de la santé et de la sécurité des personnes et pour la conservation des ressources naturelles.
- Suivez les instructions sur www.recyclum.fr
- Ceci est un projecteur solaire, veuillez l'installer dans un endroit où il est suffisamment exposé au soleil.
- Sachez que le temps d'éclairage dépend du soleil et de la météo.
- Le circuit intégré intelligent est doté d'une protection contre les surcharges, les décharges excessives et les surtensions.
- Ce produit répond à toutes les exigences essentielles de chacune des directives qui lui sont applicables.
- La lampe est équipée d'une batterie interne remplaçable.
- Si la batterie est retirée et remise en place ou remplacée par une nouvelle, veuillez diriger le panneau solaire vers le soleil ou une lumière forte pour activer la lampe.
- Veuillez ne pas jeter la batterie avec les ordures ménagères pour éviter une explosion.

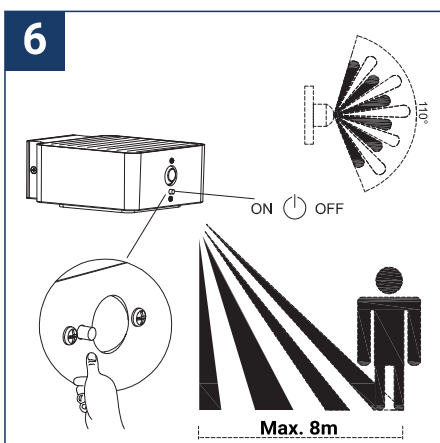
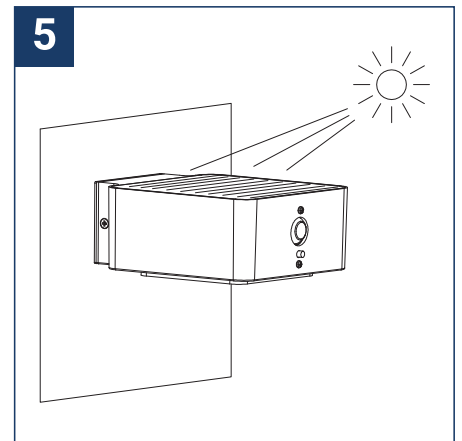
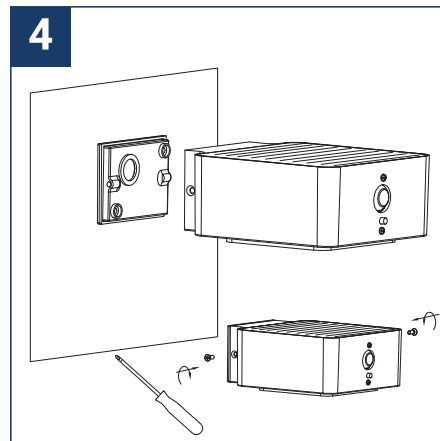
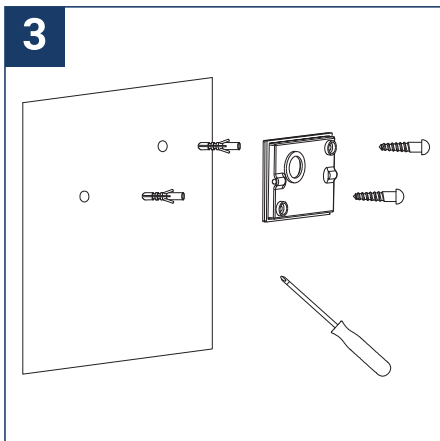
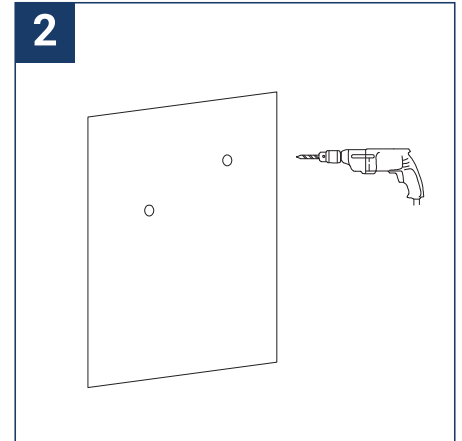
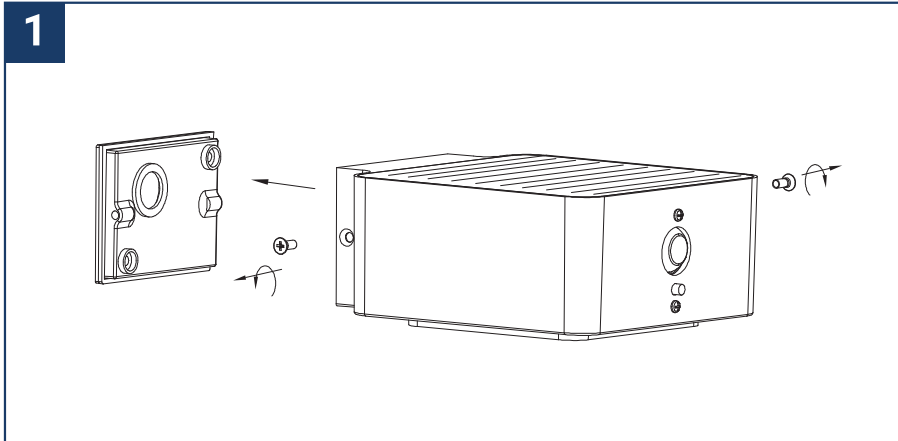
SAFETY NOTE

- Read the instructions carefully before use
- Keep these instructions as long as you use the appliance.
- Assembly and maintenance are reserved for qualified persons.
- The light source of this luminaire is not replaceable; When the light source reaches its end of life, the entire luminaire should be replaced.
- The light source contained in this luminaire should only be replaced by the manufacturer or its maintenance agent or a person of equivalent qualification.
- Do not look at the luminaire in normal use for more than 10 seconds as this can be dangerous for the eyes.
- The luminaire should be positioned in such a way that prolonged gaze of the luminaire at a distance of less than 0.20 m is not possible.
- This product meets all the essential requirements of each of the directives applicable to it.
- At the end of its life, this product must be collected separately and must not be mixed with other household waste to respect the health and safety of people and for the conservation of natural resources.
- Follow the instructions on www.recyclum.fr
- This is a solar projector, please install it in a place where it is exposed to sufficient sunlight. Note that the lighting time depends on the sun and the weather.
- The intelligent integrated circuit has protection against overcharging, over-discharging and over-voltage.
- The lamp is equipped with a replaceable internal battery.
- This product meets all the essential requirements of each of the directives applicable to it.
- If the battery is removed and put back or replaced with a new one, please point the solar panel towards the sun or strong light to activate the lamp.
- Please do not dispose of the battery with household garbage to avoid explosion.

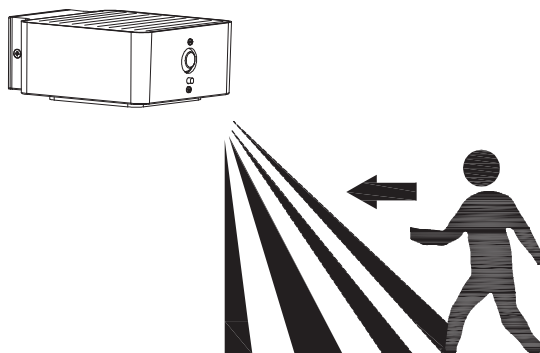


Points de collecte sur www.quefairemesdechets.fr
Privilégiez la réparation ou le don de votre appareil !





Mode du détecteur / Sensor Mode

**Mode A**

Appuyez 3 secondes pour démarrer le détecteur. Le produit reste en faible luminosité.

Long press 3s start (Turn on) Low light.

Mode B

Lorsque le détecteur est sur ON, la lumière reste allumée pendant 25 secondes en pleine puissance puis passe en faible luminosité.

When sensor on high light 25s, then low light.

Mode C

Lorsque le détecteur est sur ON, la lumière reste allumée pendant 25 secondes en pleine puissance puis se met en veille.

When sensor on high light 25s, then standby time.

Mode D

Éteindre
Turn off

Gabarit d'entraxe / Spacing Gauge

