



Ce produit est garanti contre tout défaut de fabrication pendant une durée de 5 ans.  
This product is guaranteed against any manufacturing defect for a period of 5 years.

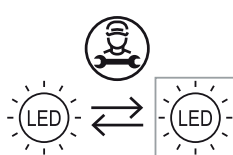
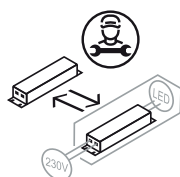
Référence Item Number	Tension d'alimentation Power	Fréquence Frequency	Amperes	IP	IRC CRI	IK
100727	220-240V	50/60Hz	0.12A	67	>80	10
100728	220-240V	50/60Hz	0.12A	67	>80	10
100729	220-240V	50/60Hz	0.12A	67	>80	10
100730	220-240V	50/60Hz	0.12A	67	>80	10

## NOTICE DE SÉCURITÉ

- Lisez attentivement les instructions avant utilisation
- Conservez cette notice tant que vous utilisez l'appareil.
- Le montage et l'entretien sont réservés à des personnes qualifiées pouvant intervenir sur des produits devant être reliés manuellement à du courant 230V
- Avant toute action de montage, coupez l'alimentation électrique
- Reliez en premier le câble de la mise à la terre
- Le câble extérieur souple de ce luminaire ne peut être remplacé ; si le câble est endommagé, le luminaire doit être détruit.
- Attention, risque de choc électrique à l'ouverture du produit. ⚠
- Ce luminaire a une alimentation intégrée, il suffit de relier le luminaire à une arrivée électrique 220-240VAC pour le faire fonctionner.
- L'aspect intégré de l'alimentation a un impact sur le design du luminaire et son installation et usage.
- Pour le luminaire avec une alimentation intégrée, le design est soumis à des problématiques d'aération liée au refroidissement d'une alimentation intégrée.
- Ce type de luminaire peut être plus volumineux et lourd qu'un luminaire avec une alimentation déportée
- Luminaire conçu pour installation directe sur des surfaces normalement inflammables
- Ne pas regarder le luminaire en utilisation normale plus de 10 secondes cela peut être dangereux pour les yeux.
- Il convient que le luminaire soit positionné de telle manière que le regard prolongé du luminaire à une distance inférieure à 0.20 m ne soit pas possible.
- Ce produit répond à toutes les exigences essentielles de chacune des directives qui lui sont applicables.
- En fin de vie, ce produit doit faire l'objet d'une collecte séparée et ne doit pas être mélangé aux autres déchets ménagers pour le respect de la santé et de la sécurité des personnes et pour la conservation des ressources naturelles.

## SAFETY NOTE

- Read the instructions carefully before use
- Keep these instructions while you use the device.
- Installation and maintenance are reserved for qualified people who can work on products that must be manually connected to 230V current
- Before any assembly action, cut off the power supply
- Connect the earth cable first
- The flexible exterior cable of this luminaire cannot be replaced; if the cable is damaged, the luminaire must be destroyed.
- Caution, risk of electric shock when opening the product. ⚠
- This luminaire has a built-in power supply, just connect the luminaire to a 220-240VAC electrical supply to make it work.
- The integrated aspect of the power supply has an impact on the design of the luminaire and its installation and use.
- For the luminaire with an integrated power supply, the design is subject to ventilation problems linked to the cooling of an integrated power supply.
- This type of luminaire can be larger and heavier than a luminaire with a remote power supply
- Luminaire designed for direct installation on normally flammable surfaces
- Do not look at the luminaire in normal use for more than 10 seconds as this can be dangerous for the eyes.
- The luminaire should be positioned in such a way that prolonged viewing of the luminaire at a distance of less than 0.20 m is not possible.
- This product meets all the essential requirements of each of the directives applicable to it.
- At the end of its life, this product must be collected separately and must not be mixed with other household waste for the respect of human health and safety and for the conservation of natural resources.

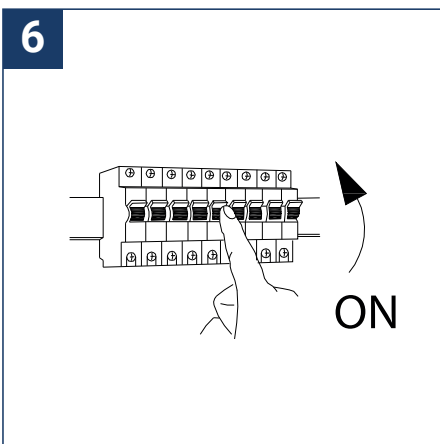
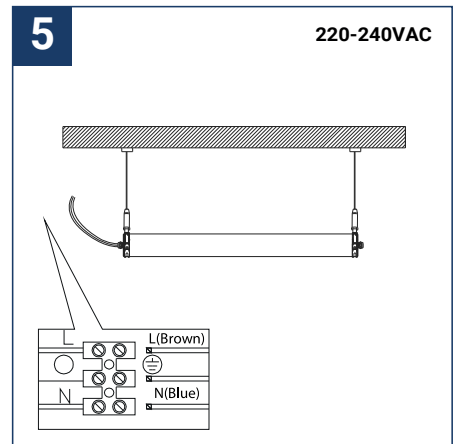
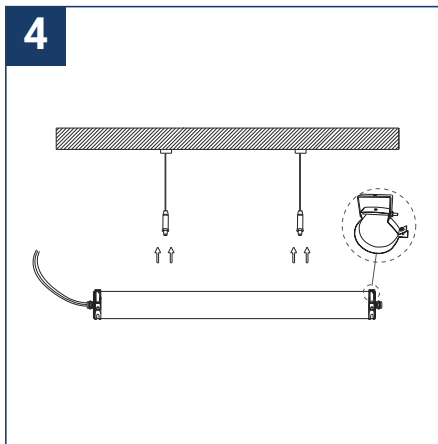
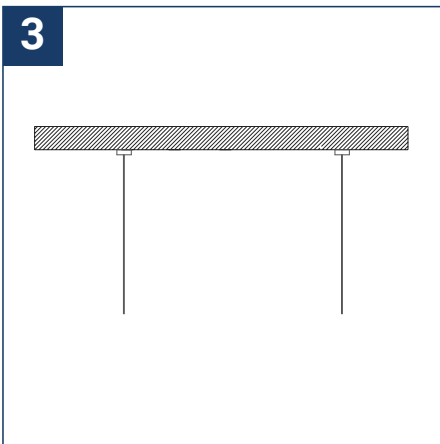
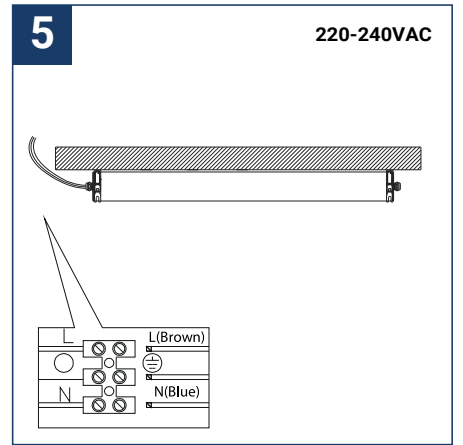
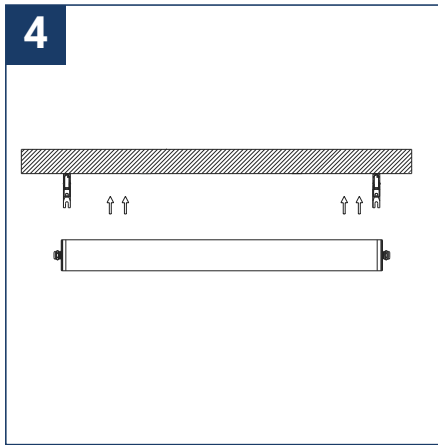
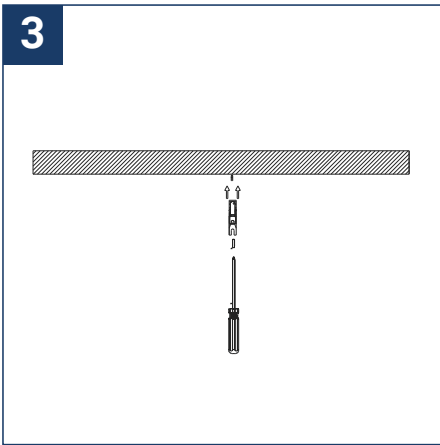
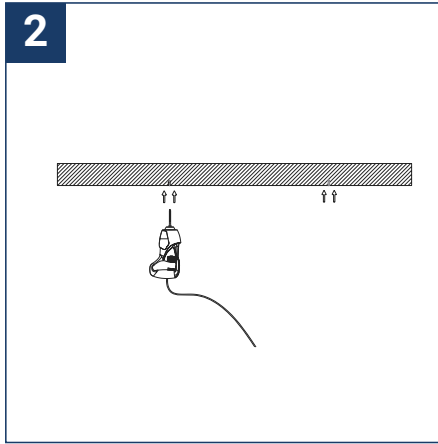
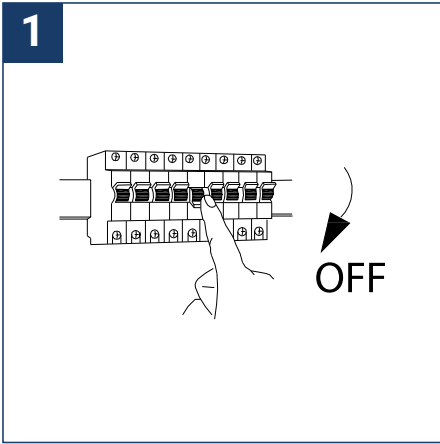


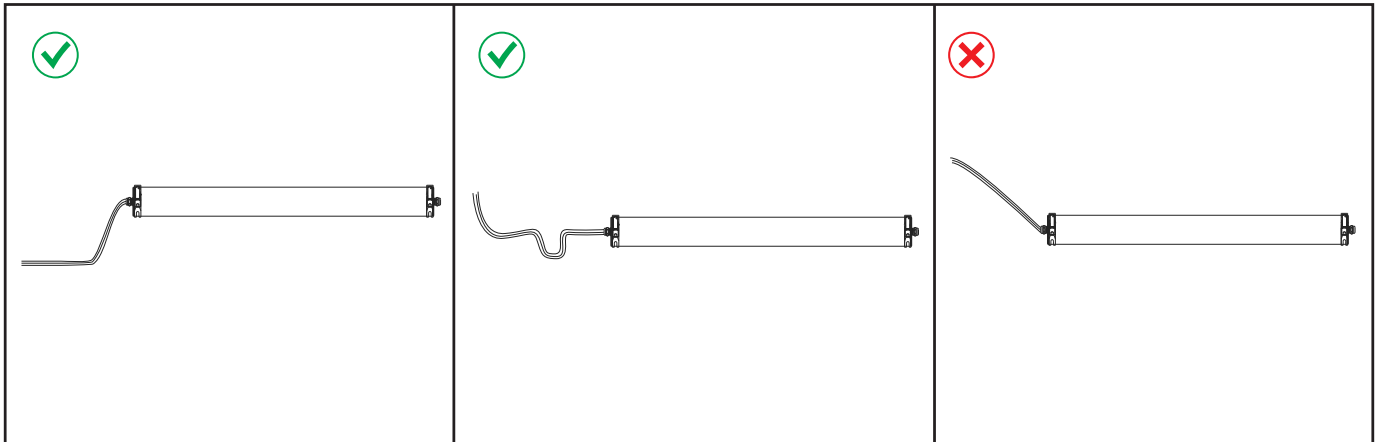
Ce produit contient une source lumineuse de classe d'efficacité énergétique



## Option 1

## Option 2





Usage extérieur possible protégé d'un auvent.  
Possible outdoor use protected by an awning.

Pour une utilisation verticale, câblage vers le bas obligatoire.  
For vertical use, downwiring is mandatory.

## INSTRUCTIONS / INSTRUCTIONS

- Le capteur doit être installé par un électricien professionnel. Veuillez couper l'alimentation avant d'installer, de câbler, de modifier le réglage du commutateur DIP.
- Le capteur installé dans l'abat-jour en plastique et en verre réduira la sensibilité. Pour chaque 3 mm augmentation de l'épaisseur, la sensibilité sera réduite de 20%.
- Le seuil de sensibilité à la lumière est dans un environnement ensoleillé, pas d'ombre et de réflexion diffuse de la lumière ambiante. Le niveau de lux ambiant sera différent selon l'environnement, la météo, le climat, l'heure de la journée et la saison.
- Les paramètres du capteur peuvent devoir être reconfigurés dans différents environnements d'installation.
- Ce capteur est destiné à une utilisation en intérieur uniquement. Cela affectera l'effet imperméable pour une utilisation en extérieur. Le vent, la pluie et les objets en mouvement provoqueront de faux déclenchements.
- Ce capteur est destiné à une utilisation en intérieur uniquement. Cela affectera l'effet imperméable pour une utilisation en extérieur. Le vent, la pluie et les objets en mouvement provoqueront de faux déclenchements.
- Ne placez pas le capteur à proximité d'objets à haute densité tels que le métal, le verre, les murs en béton, etc., un faux déclenchement pourrait se produire. Lorsque le capteur est installé dans une lampe métallique, une surface réfléchissante métallique ou un environnement clos étroit, le micro-ondes sera réfléchi à plusieurs reprises et provoquera un faux déclenchement. Veuillez réduire la sensibilité ou contacter le fabricant pour obtenir une assistance technique.
- Veuillez vous assurer qu'il n'y a pas de signaux mobiles autour du capteur, tels que le ventilateur, le moteur à courant continu, le tuyau d'égoût, la sortie d'air, etc., le capteur peut générer un faux déclenchement.
- Il est conseillé de tester 5 échantillons avant l'application en masse du capteur dans un nouveau projet d'éclairage.
- En raison de l'amélioration continue, le contenu de cette instruction peut être modifié sans préavis.
- Si le capteur est construit sous un panneau métallique, assurez-vous que la surface du capteur doit être sans soudure près de la plaque métallique sans espace.

- The sensor should be installed by a professional electrician. Please turn off the power before installing, wiring, changing the setting of the DIP switch.
- The sensor which installed in the plastic and glass lampshade will reduce the sensitivity. For every 3mm increase in thickness, the sensitivity will be reduced by 20%.
- The light sensitivity threshold is in a sunny environment, no shadow and ambient light diffuse reflection. Ambient lux level will be different in different environment, weather, climate, time-of-day and season.
- The parameters of the sensor may need to be reconfigured in different installation environments.
- This sensor is for indoor use only. It will affect the waterproof effect for outdoor use. Wind, rain, and moving objects around will cause false triggering.
- This sensor is for indoor use only. It will affect the waterproof effect for outdoor use. Wind, rain, and moving objects around will cause false triggering.
- Do not place the sensor close to high-density objects such as metal, glass, concrete walls, etc, false triggering could happen. When the sensor is installed in a metal lamp, metal reflective surface, or a narrow enclosed environment, the microwave will be reflected repeatedly and cause false triggering. Please reduce the sensitivity or contact the manufacturer for technical support.
- Please ensure that there are no moving signals around the sensor, such as fan, DC motor, sewer pipe, air outlet, etc., the sensor may generate false trigger.
- You are advised to test 5 samples before mass application of sensor in a new lighting project.
- Due to continuous improvement, the contents of this instruction could be changed without prior notice.
- If the sensor is built under metal board, make sure the sensor surface should be seamless close to the metal plate without space.

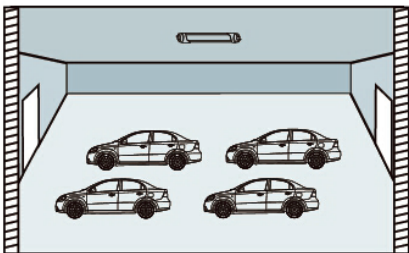


## CARACTÉRISTIQUES TECHNIQUES / TECHNICAL CHARACTERISTICS

### PARAMETRES\* :

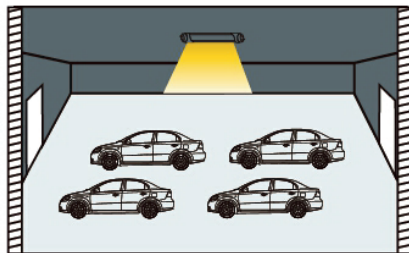
PARAMETRES* :	*SPECIFICATION
Tension : 220-240V / AC	Power Source
Fréquence : 50 / 60Hz	Power Frequency
=Lumière ambiante : 5lux / 15lux / 50lux / disable	Ambient Light
=Délai: 10s / 90s / 3min / 10min	Time Delay
=Charge évaluée : Max. 400W(inductive) 800W (resistive)	Rated Load
=Angle de détection : 150° (wall) 360° (ceiling)	Detection range
=Distance de détection : 6m max	Detection Distance
=Température de fonctionnement : -25 ~ + 60 ° C	Operating temperature
=Energie transmise : <0.5mW	Transmitted energy
=Consommation d'énergie : < 0.5W (standby)	Energy consumption
=Système HF : 5.8 GHz ±75 MHz, ISM Band.	HF system
Zone de détection : 0.6-1m/s	Detection area

## FONCTION ON/OFF / ON/OFF FUNCTION



Avec une lumière ambiante suffisante, la lumière ne s'allumera pas, même si elle est accompagnée d'un signal de mouvement.

*With sufficient ambient light, the light will not be switched on even if with motion signal.*



Lorsque la lumière ambiante est insuffisante, le capteur allume la lumière lorsqu'un mouvement est détecté.

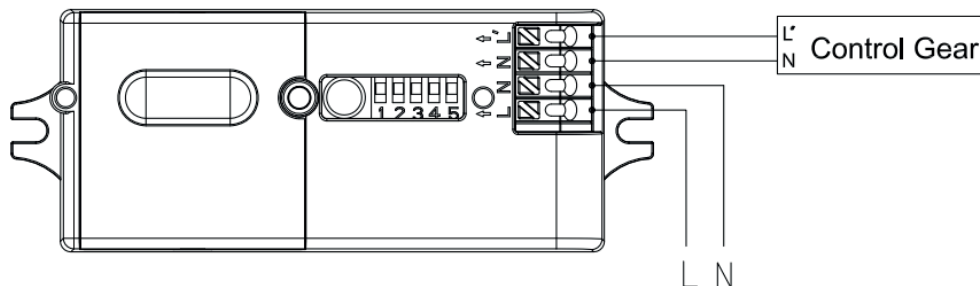
*With insufficient ambient light, the sensor switches on the light when motion is detected.*



Après un temps de maintien, le capteur éteint la lumière lorsqu'aucun mouvement n'est détecté.

*After elapse of hold time, the sensor switches off the light when no motion is detected.*

## SCHEMA DE CONNEXION / CONNECTION-WIRE DIAGRAM



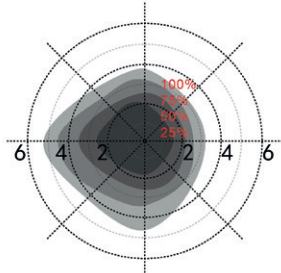
## RÉGLAGE USINE / FACTORY SETTING

Zone de détection : 100 %, Temps de maintien : 5 min, Capteur de lumière du jour : 25 lux  
*Detection area: 100%, Hold Time: 5 min, Daylight Sensor: 25 lux*

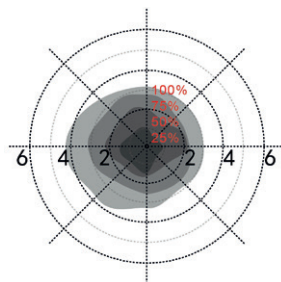
## DIAGRAMME DE RAYONNEMENT / RADIATION PATTERN

### MONTAGE AU PLAFOND / CEILING MOUNTING

Hauteur de montage au plafond : 3 m  
 Ceiling mounted height: 3m  
 Sensibilité : 100% / 75% / 50% / 25%  
 Sensitivity: 100%/75%/50%/25%

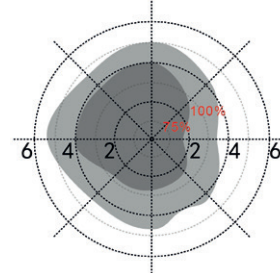


Déplacement normal (vitesse : 1 m/s)  
 Normal moving (Speed:1m/s)

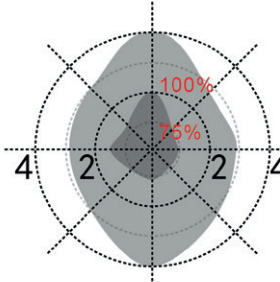


Déplacement lent (vitesse 0,3 m/s)  
 Slow moving (Speed 0.3m/s)

Hauteur de montage au plafond : 6m(\*)  
 Ceiling mounted height: 6m(\*)  
 Sensibilité : 100% / 75%  
 Sensitivity: 100%/75%



Déplacement normal (vitesse : 1 m/s)  
 Normal moving (Speed:1m/s)



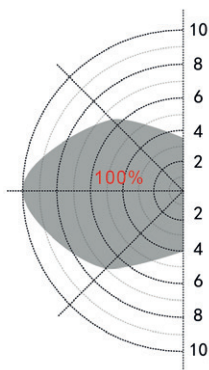
Déplacement lent (vitesse 0,3 m/s)  
 Slow moving (Speed 0.3m/s)

\*Seule une sensibilité de détection de 100%/75% est réalisable lorsqu'elle est installée à une hauteur de montage de 6 m. La sensibilité de 25%/50% n'est pas en mesure de détecter le signal de mouvement.

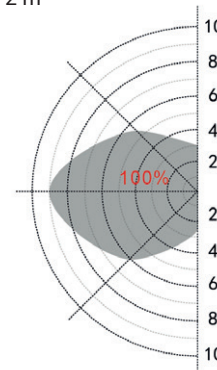
\*Only 100%/75% detection sensitivity is workable when installed at 6m mounting height. 25%/50% sensitivity is not able to detect motion signal.

### MONTAGE MURAL / WALL MOUNTING

Hauteur de montage de l'horizon : 2 m  
 Horizon mounted height: 2m  
 Sensibilité : 100%  
 Sensitivity: 100%

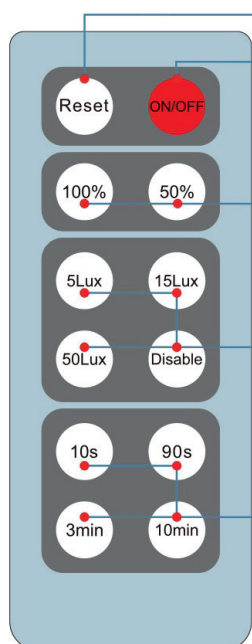


Déplacement normal (vitesse : 1 m/s)  
 Normal moving (Speed:1m/s)



Déplacement lent (vitesse 0,3 m/s)  
 Slow moving (Speed 0.3m/s)

## TÉLÉCOMMANDE / REMOTE CONTROL



Appuyez sur le bouton « Reset », tous les paramètres sont les mêmes que le réglage du commutateur DIP.  
*Press "Reset" button, all parameters are the same as the DIP switch setting.*

Appuyez sur le bouton ON/OFF, la lumière passe en mode d'allumage constant ou d'arrêt permanent, le capteur est désactivé.  
*Press the ON/OFF button, the light goes to constant on or constant off mode, sensor is disabled.*

Zone de détection : 50% / 100%  
*Detection area : 50% / 100%*

Capteur de lumière du jour : 5 Lux / 15 Lux / 50 Lux / Désactiver  
*Daylight sensor : 5 Lux / 15 Lux / 50 Lux / Disable*

Temps de maintien : 10s/90s/3min/10min  
*Hold time : 10s/90s/3min/10min*

## FONCTION DE DÉROGATION / OVERRIDE FUNCTION

Éteignez, interrupteur rapide ON/OFF capteur 3 fois (ON-OFF-ON-OFF-ON) en 2 secondes pour annuler la fonction du capteur. Les lumières clignoteront 3 fois, puis s'allumeront tout le temps. Éteignez et rallumez pour récupérer la fonction du capteur.

*Power off, quick switch ON/OFF sensor 3 times (ON-OFF-ON-OFF-ON) within 2sec to override sensor function. Lights will blink 3 times and then switch ON all the time. Power off and on again to recover sensor function.*

## INITIALISATION / INITIALIZATION

Après la mise sous tension, le capteur allume automatiquement la lumière à 100 % de luminosité. Après 10 secondes, il éteint la lumière. Pendant l'initialisation, le capteur n'est pas en mesure de détecter le mouvement.

*After power on, the sensor automatically turns on light at 100% brightness. After 10sec, it turns off the light. During the initialization, the sensor is not able to detect movement.*