



Ce produit est garanti contre tout défaut de fabrication pendant une durée de 3 ans.  
This product is guaranteed against any manufacturing defect for a period of 3 years.

Référence Item Number	Tension d'alimentation Power	Fréquence Frequency	Amperes	IP	IRC CRI	IK
100738	220-240V	50/60Hz	0.044A	65	>80	04
100739	220-240V	50/60Hz	0.088A	65	>80	04
100740	220-240V	50/60Hz	0.132A	65	>80	04
100741	220-240V	50/60Hz	0.22A	65	>80	04

## NOTICE DE SÉCURITÉ

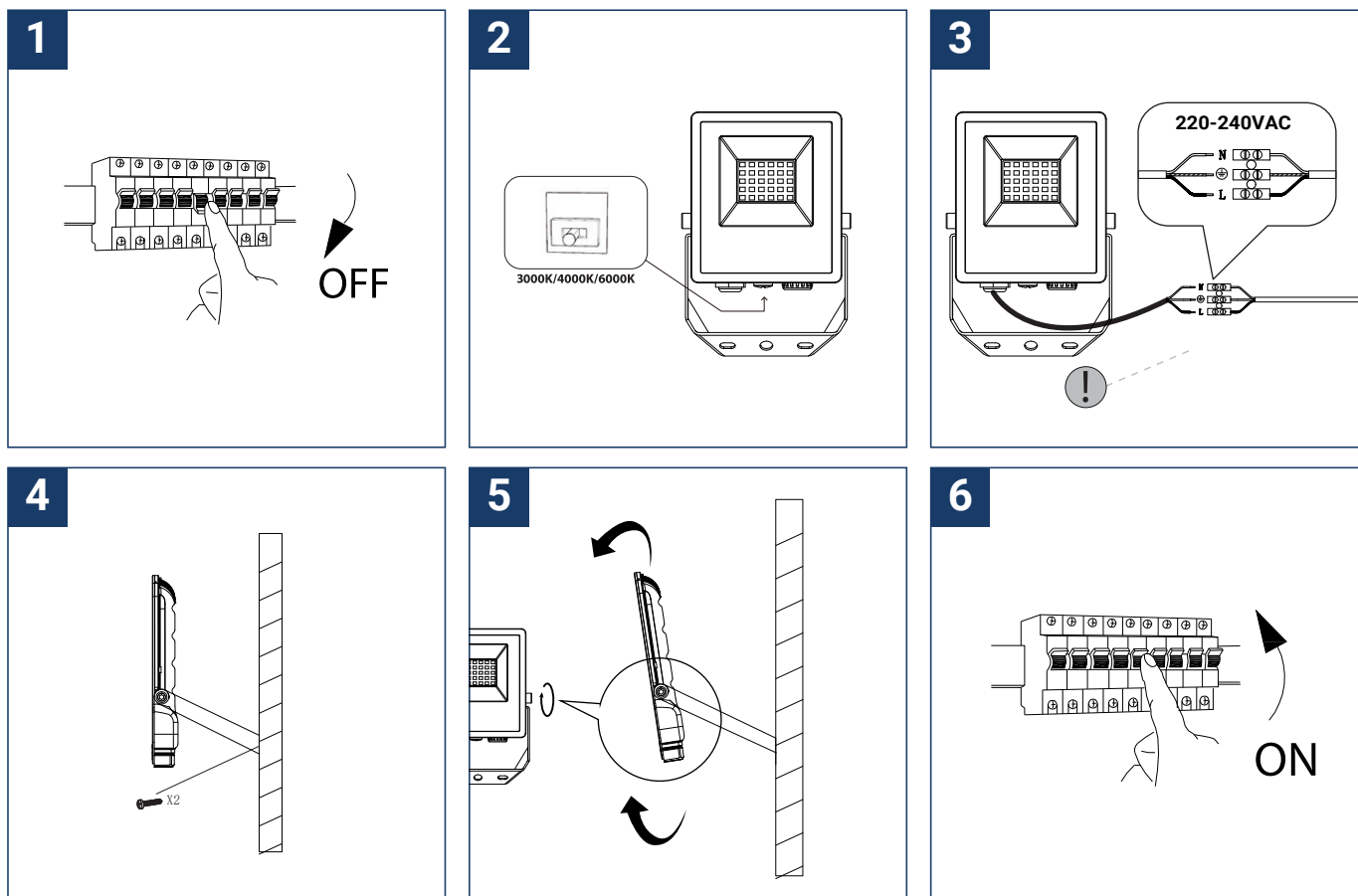
- Lisez attentivement les instructions avant utilisation
- Conservez cette notice tant que vous utilisez l'appareil.
- Le montage et l'entretien sont réservés à des personnes qualifiées pouvant intervenir sur des produits devant être reliés manuellement à du courant 230V
- Avant toute action de montage, coupez l'alimentation électrique
- Reliez en premier le câble de la mise à la terre
- Le câble extérieur souple de ce luminaire ne peut être remplacé ; si le câble est endommagé, le luminaire doit être détruit.
- Attention, risque de choc électrique à l'ouverture du produit. ⚠
- Cette source lumineuse a une alimentation intégrée, il suffit de relier le luminaire à une arrivée électrique 220-240VAC pour le faire fonctionner.
- L'aspect intégré de l'alimentation a un impact sur le design de la source lumineuse et son installation et usage.
- Pour la source lumineuse avec une alimentation intégrée, le design est soumis à des problématiques d'aération liée au refroidissement d'une alimentation intégrée.
- Ce type de source lumineuse peut être plus volumineux et lourd qu'une source lumineuse avec une alimentation déportée
- Le bloc de jonction n'est pas inclus ; l'installation peut exiger l'avis d'une personne qualifiée
- Source lumineuse conçue pour installation directe sur des surfaces normalement inflammables
- Ne pas regarder la source lumineuse en utilisation normale plus de 10 secondes cela peut être dangereux pour les yeux.
- Il convient que la source lumineuse soit positionnée de telle manière que le regard prolongé de la source à une distance inférieure à 0.20 m ne soit pas attendu
- Ce produit répond à toutes les exigences essentielles de chacune des directives qui lui sont applicables.
- En fin de vie, ce produit doit faire l'objet d'une collecte séparée et ne doit pas être mélangé aux autres déchets ménagers pour le respect de la santé et de la sécurité des personnes et pour la conservation des ressources naturelles.

## SAFETY NOTE

- Read the instructions carefully before use
- Keep these instructions as long as you use the appliance.
- Assembly and maintenance are reserved for qualified persons who can work on products that must be manually connected to 230V current
- Before any assembly action, cut off the power supply
- Connect the earth cable first.
- The flexible outer cable of this luminaire cannot be replaced; if the cable is damaged, the luminaire must be destroyed.
- Caution, risk of electric shock when opening the product. ⚠
- This light source has an integrated power supply, just connect the luminaire to a 220-240VAC electrical inlet to operate it.
- The integrated aspect of the power supply has an impact on the design of the light source and its installation and use.
- For the light source with an integrated power supply, the design is subject to ventilation issues related to the cooling of an integrated power supply.
- This type of light source can be larger and heavier than a light source with a remote power supply
- The terminal block is not included; the installation may require the advice of a qualified person
- Light source designed for direct installation on normally flammable surfaces
- Do not look at the light source in normal use for more than 10 seconds as this can be dangerous for the eyes.
- The light source should be positioned in such a way that prolonged gaze of the source at a distance of less than 0.20 m is not expected.
- This product meets all the essential requirements of each of the directives applicable to it.
- At the end of its life, this product must be collected separately and must not be mixed with other household waste to respect the health and safety of people and to conserve natural resources.



Ref : 100738-100739-100740-100741

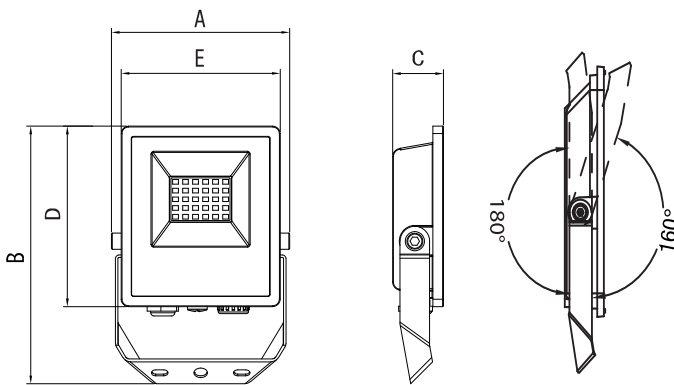


<https://www.miidex.com/283-connecteurs-etanches-et-boites-de-derivation>



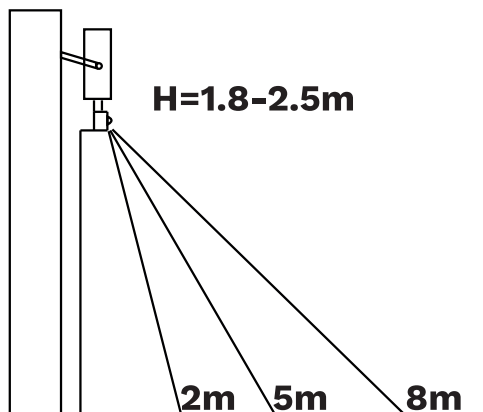
Ref : 100738-100739-100740-100741

**DIMENSIONS / SIZE**



W (lamp)	A (mm)	B (mm)	C (mm)	D (mm)	E (mm)
10W	109	157	31	110	97
20W	119	184	31	141	106
30W	138	213	31	163	126
50W	148	230	33	175	136

**VERSION DÉTECTEUR / SENSOR VERSION**



**Caractéristiques du détecteur**

Tension : 175-265V  
 Puissance de charge : 50W  
 Angle : 120°  
 Hauteur d'installation 1.8-2.5m  
 Distance de détection : 4-10 mètres (ajustable)  
 Temporisation : 8 sec±1 - 10 minutes±1 (ajustable)  
 Lux : 5-2000Lux (ajustable)  
 Température de fonctionnement : -20/+40°C  
 Dimensions : 44(L)x34(l)x24(H)mm

**Sensor Features**

Voltage: 175-265V  
 Charging power: 50W  
 Angle: 120°  
 Installation height 1.8-2.5m  
 Detection distance: 4-10 meters (adjustable)  
 Time: 8 sec±1 - 10 minutes±1 (adjustable)  
 Lux: 5-2000Lux (adjustable)  
 Operating temperature: -20/+40°C  
 Dimensions: 44(L)x34(W)x24(H)mm