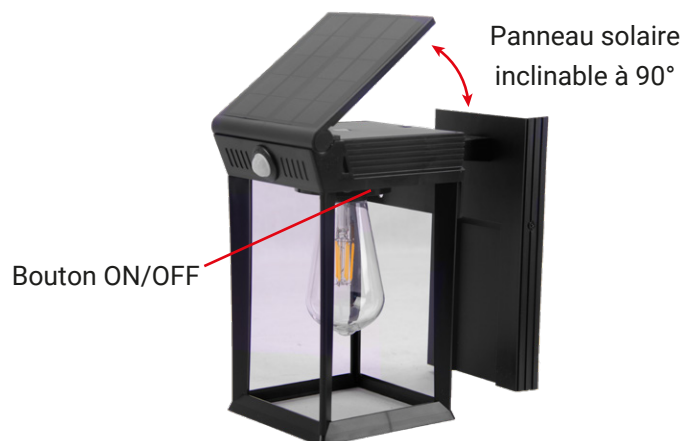


## GIVRY

### APPLIQUE MURALE SOLAIRE - SOURCE REMPLAÇABLE - NOIR VENDUE AVEC 1 x E27 FILAMENT - 1 x 2W - 3000 K - 160 lm + DÉTECTEUR IR



L'ampoule E27 est en 5 VDC - Ne pas brancher sur du 220-240V

Ref. 100817

Type : Applique murale solaire E27 + détecteur IR

Finition extérieure : Noir

**Flux sortant : 160 lm**

Puissance absorbée : 2 W

Dimmable : Non

Température couleur : 3000 K

Dimensions (L x l x H) : 249 x 138 x 239 mm

Emballage : Boite

EAN : 3701124436450

## Paramètres

Index Rendu Couleur (IRC) : > 80

Lumens/Watt : ≈ 80 lm/W

Tension entrée : 5V DC

Fréquence : /

Température de travail : -10 °C / +45 °C

Matériaux utilisés : ABS

Durée de vie : 20,000h

Poids Net : ≈ 0.706 Kg

**Nouveauté : données en cours de validation**

## Paramètres détecteur IR + batterie

Batterie lithium 3.7 VDC 2200 mAWh remplaçable

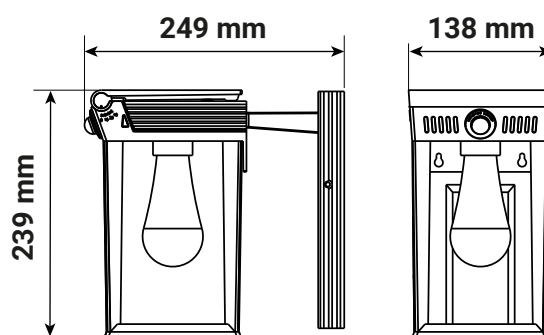
Cycle de charge/décharge : 300

Temps de chargement de 0 à 100% : 5-6h

Durée de fonctionnement : 12h max.

Distance de détection : 8m

## Dimensions



## Accessoires fournis

Vis et chevilles de fixation

Ce produit contient une source lumineuse de classe d'efficacité énergétique



Les produits présentés dans les documents, offres commerciales, catalogues ou fiches techniques sont soumis à modification sans préavis.  
Les caractéristiques ne deviennent contractuelles qu'après accord écrit de la direction de MIIDEX LIGHTING.