

Ref : 100851

Ce produit est garanti contre tout défaut de fabrication pendant une durée de 2 ans.
This product is guaranteed against any manufacturing defect for a period of 2 years.

NOTICE DE SÉCURITÉ

- Ce produit répond à toutes les exigences essentielles de chacune des directives qui lui sont applicables.
- En fin de vie, ce produit doit faire l'objet d'une collecte séparée et ne doit pas être mélangé aux autres déchets ménagers pour le respect de la santé et de la sécurité des personnes et pour la conservation des ressources naturelles.

SAFETY NOTE

- This product meets all the essential requirements of each of the directives applicable to it.
- At the end of its life, this product must be collected separately and must not be mixed with other household waste for the respect of human health and safety and for the conservation of natural resources.

ÉCARTEUR D'ISOLANT UNIVERSEL / UNIVERSAL INSULATION SPACER



Notre écarteur d'isolant universel est conçu pour faciliter l'installation de nos produits en présence d'isolant déroulé, garantissant ainsi la longévité de nos produits.

Ajustable en longueur et en hauteur, il offre une flexibilité pour différentes configurations d'installation et différents types de produits (dalles, downlights).

Installés par paire, soit en parallèle soit en croix, ces écarteurs assurent un soutien et une couverture adéquats.

De plus, ils améliorent l'évacuation thermique des produits. **Conforme à la norme DTU 45.11**, qui stipule que les luminaires ne doivent pas être en contact avec l'isolant, notre écarteur répond aux exigences de cette norme.

Simple, robuste et rapide à utiliser, il ne nécessite aucun outillage. Ruban adhésif 3M fourni

Our Universal Insulation Spacer is designed to facilitate the installation of our products in the presence of unrolled insulation, ensuring the longevity of our products.

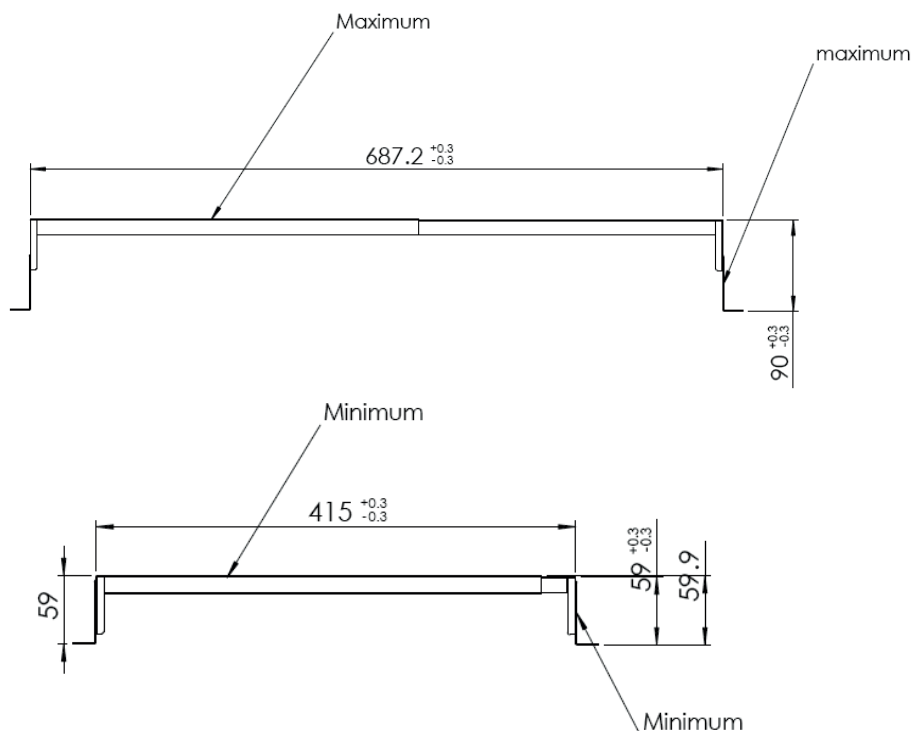
Adjustable in length and height, it offers flexibility for different installation configurations and different types of products (tiles, downlights).

Installed in pairs, either parallel or crosswise, these spacers provide adequate support and coverage.

*In addition, they improve the heat evacuation of products. **Compliant with the DTU 45.11 standard**, which stipulates that luminaires must not be in contact with insulation, our spacer meets the requirements of this standard.*

Simple, robust and quick to use, it does not require any tools. Sticky tape 3M included

DIMENSIONS RÉGLABLES / ADJUSTABLE DIMENSIONS



FR

Cet appareil et ses accessoires se recyclent



Points de collecte sur www.quefairedemesdechets.fr
Privilégiez la réparation ou le don de votre appareil !

