



Ce produit est garanti contre tout défaut de fabrication pendant une durée de 2 ans.
This product is guaranteed against any manufacturing defect for a period of 2 years.

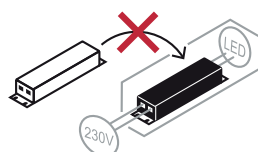
Référence Item Number	Tension d'alimentation Power	Fréquence Frequency	Amperes	IP	IRC CRI
100863	5VDC	/	1A Max	20	>90
100864	5VDC	/	1A Max	20	>90

NOTICE DE SÉCURITÉ

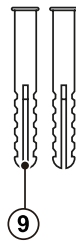
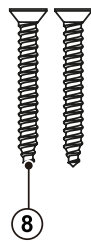
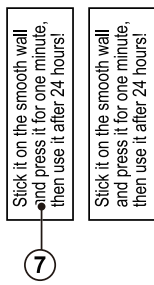
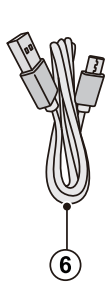
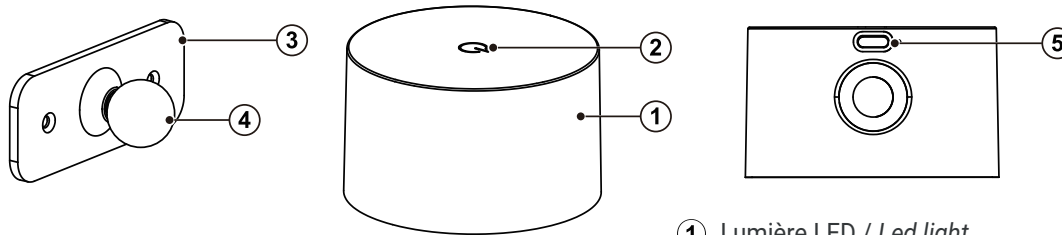
- Lisez attentivement les instructions avant utilisation
- Conservez cette notice tant que vous utilisez l'appareil.
- Le montage et l'entretien sont réservés à des personnes qualifiées pouvant intervenir sur des produits devant être reliés manuellement à du courant 230V
- Avant toute action de montage, coupez l'alimentation électrique
- Le câble extérieur souple de ce luminaire ne peut être remplacé ; si le câble est endommagé, le luminaire doit être détruit.
- Attention, risque de choc électrique à l'ouverture du produit. ⚠
- L'aspect intégré de l'alimentation a un impact sur le design du luminaire et son installation et usage.
- Pour le luminaire avec une alimentation intégrée, le design est soumis à des problématiques d'aération liée au refroidissement d'une alimentation intégrée.
- Ce type de luminaire peut être plus volumineux et lourd qu'un luminaire avec une alimentation déportée
- Le bloc de jonction n'est pas inclus ; l'installation peut exiger l'avis d'une personne qualifiée
- Luminaire conçu pour installation directe sur des surfaces normalement inflammables
- Ne pas regarder le luminaire en utilisation normale plus de 10 secondes cela peut être dangereux pour les yeux.
- Il convient que le luminaire soit positionné de telle manière que le regard prolongé du luminaire à une distance inférieure à 0.20 m ne soit pas possible.
- Ce produit répond à toutes les exigences essentielles de chacune des directives qui lui sont applicables.
- En fin de vie, ce produit doit faire l'objet d'une collecte séparée et ne doit pas être mélangé aux autres déchets ménagers pour le respect de la santé et de la sécurité des personnes et pour la conservation des ressources naturelles.

SAFETY NOTE

- Read the instructions carefully before use
- Keep these instructions while you use the device.
- Installation and maintenance are reserved for qualified people who can work on products that must be manually connected to 230V current
- Before any assembly action, cut off the power supply
- The flexible exterior cable of this luminaire cannot be replaced; if the cable is damaged, the luminaire must be destroyed.
- Caution, risk of electric shock when opening the product. ⚠
- The integrated aspect of the power supply has an impact on the design of the luminaire and its installation and use.
- For the luminaire with an integrated power supply, the design is subject to ventilation problems linked to the cooling of an integrated power supply.
- This type of luminaire can be larger and heavier than a luminaire with a remote power supply
- The terminal block is not included; installation may require the advice of a qualified person
- Luminaire designed for direct installation on normally flammable surfaces
- Do not look at the luminaire in normal use for more than 10 seconds as this can be dangerous for the eyes.
- This product meets all the essential requirements of each of the directives applicable to it.
- The luminaire should be positioned in such a way that prolonged viewing of the luminaire at a distance of less than 0.20 m is not possible.
- At the end of its life, this product must be collected separately and must not be mixed with other household waste for the respect of human health and safety and for the conservation of natural resources.

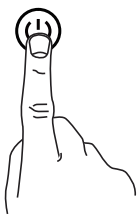


DESCRIPTION DE L'APPAREIL ET ACCESSOIRE / DEVICE DESCRIPTION AND ACCESSORY



- ① Lumière LED / Led light
- ② Commutateur de fonction / Function switch
- ③ Support / Bracket
- ④ Boule magnétique à 360° / 360° magnetic ball
- ⑤ Prise de charge / Charging socket
- ⑥ Câble de charge / Charging cable
- ⑦ Plaque avec ruban adhésif / Plate with adhesive tape
- ⑧ Vis / Screw
- ⑨ Cheville / Dowel

FONCTION / FUNCTION



Appuyez sur l'interrupteur pour allumer ou éteindre la lumière.

Appuyez plusieurs fois sur l'interrupteur pour régler la gradation sans électrode :

- 1x appui - 15%
- 2x appui - 50%
- 3x appui - 100%
- 4x appui - 0%

Maintenez l'interrupteur enfoncé pour régler la température de couleur : 3000K-4000K-6000K.

Touch the switch to turn the light on or off.

Touch the switch several times to adjust electrodeless dimming :

- 1x touch - 15%
- 2x touch - 50%
- 3x touch - 100%
- 4x touch - 0%

Hold on the switch to adjust the color temperature : 3000K-4000K-6000K.

CHARGE / CHARGING

Connexion USB

Chargez complètement la lampe avant la première utilisation.

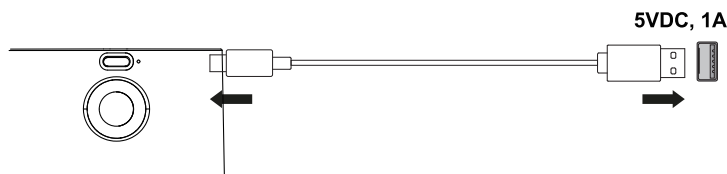
Chargez la batterie via le câble de connexion USB : la batterie est complètement chargée au bout de 5 heures.

- Le voyant s'allume en rouge : la charge continue.
- Le voyant ne s'allume pas : charge terminée.

Charge the light completely before first use.

Charge the battery via the USB connection cable : the battery is fully charged after 5 hours.

- Indicator lights up red : charging continues.
- Indicator does not light : charging completed.



ENTRETIEN ET MAINTENANCE / CARE AND MAINTENANCE

Débranchez le produit de la prise de connexion USB. Pour nettoyer le luminaire, utilisez uniquement un chiffon doux, antistatique et non pelucheux. Si le luminaire est très sale, utilisez un chiffon avec un peu de liquide de nettoyage. N'utilisez pas le luminaire avant que toutes les pièces ne soient complètement sèches. **N'utilisez pas de solvants ou d'abrasifs !**

Unplug the product out of the USB connection socket. To clean the luminaire, use only a soft, anti-static and lint-free cloth. If the luminaire is very dirty use a cloth with a little cleaning liquid. Do not use the luminaire before all parts are completely dry.
Do not use solvents or abrasives !

DONNÉES TECHNIQUES / TECHNICAL DATA

Lampe LED

Source lumineuse : LED

Puissance nominale : 2W

Batterie intégrée : 1 x 3.7 VDC, Li-ion, 2600 mAh.

La batterie n'est pas remplaçable.

Durée d'éclairage (lorsqu'il est complètement chargé) :

- env. 5 heures à la luminosité la plus élevée
- env. 18 heures à la luminosité la plus basse

Prise de charge : USB (Type C)

Indice de protection : IP20

USB

Tension d'entrée (connexion USB) : 5 VDC / 1 A max

Temps de charge via câble USB : env. 5 heures

LED Lamp

Light source : LED

Rated power : 2W

Built-in battery : 1 x 3.7 VDC, Li-ion, 2600 mAh

The battery is not replaceable.

Lighting period (when fully charged) :

- approx. 5 hours at highest brightness
- approx. 18 hours at lowest brightness

Charging socket : USB (Type C)

IP rating : IP20

USB

Input voltage (USB connection) : 5 VDC / 1 A max

Charging time via USB cable : approx. 5 hours

SÉCURITÉ / SAFETY

- La lumière n'est pas un jouet. Tenir hors de portée des enfants.
- Évitez l'humidité, la saleté et la chaleur axiale lors de l'installation et pendant le fonctionnement.
- Pour une utilisation à l'intérieur uniquement.
- Ne montez pas le produit à proximité de baignoires, d'éviers...
- Ne regardez pas directement dans la source de lumière.
- La batterie est intégrée au produit et ne peut pas être remplacée. Lors de la mise au rebut du produit, contactez un électricien qualifié ou votre revendeur afin que les piles puissent être retirées et éliminées de manière respectueuse de l'environnement.
- La source lumineuse de ce luminaire n'est pas remplaçable ; Lorsque la source lumineuse atteint sa fin de vie, l'ensemble du luminaire doit être remplacé. N'utilisez pas la lampe lorsqu'elle est emballée.

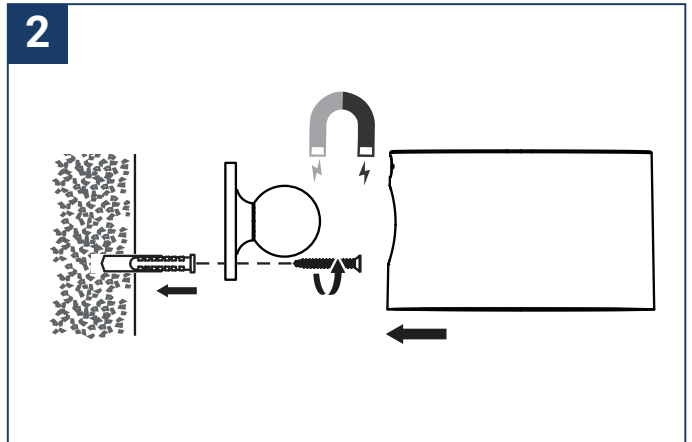
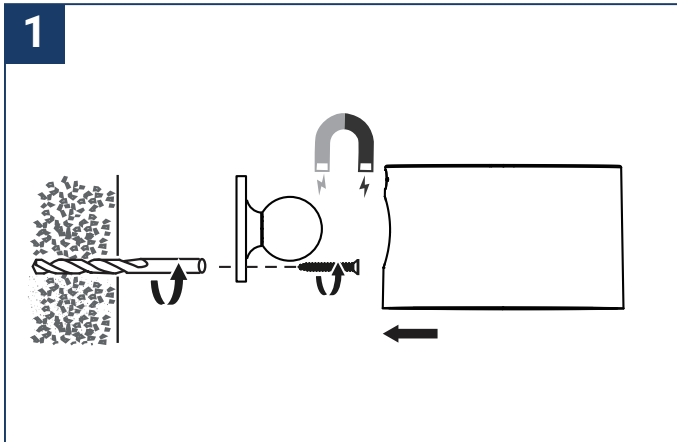
*- The light is not a toy. Keep away from children.
- Avoid moisture, dirt, and excessive heat while installing and during operation.
- For indoor use only.
- Do not mount the product near bathtubs, sinks...
- Do not look directly into the light source.
- The battery is built into the product and cannot be replaced. When disposing of the product, contact a qualified electrician or your dealer so that the batteries can be removed and disposed of in an environment friendly manner.
- The light source of this luminaire is not replaceable; when the light source reaches its end of life the whole luminaire shall be replaced. Do not operate the lamp while it is the packing.*



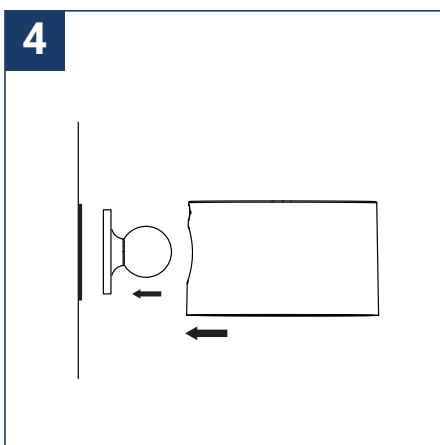
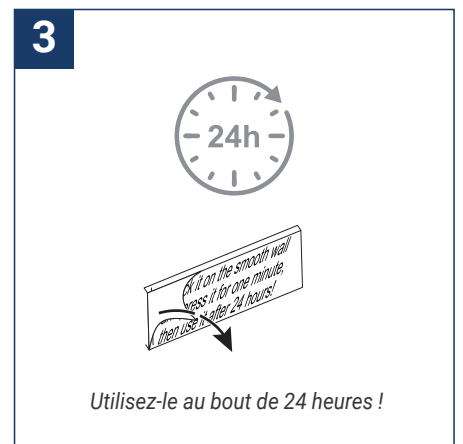
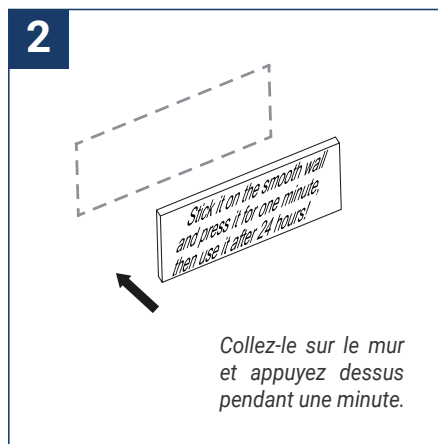
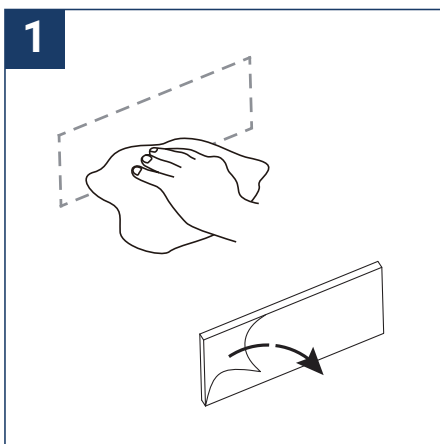
Points de collecte sur www.quefairedemesdechets.fr
Privilégiez la réparation ou le don de votre appareil !

MONTAGE AVEC ACCESSOIRE NON FOURNI (100865-100866)

OPTION 1



OPTION 2



Réglage usine : 3000K
Factory setting: 3000K

