

ALIMENTATION ELECTRONIQUE DIMMABLE COUPURE DE PHASE 30-60V - 25W - 500mA - IP20

REF : 100901



Ref. 100901

Produit : Alimentation électronique

Puissance : 25W

Dimmable : Oui Coupure de phase

Dimensions (L x l x H) : 165 x 40 x 30 mm

Emballage : Boite

EAN : 3701124487568

Ne pas débrancher l'alimentation côté luminaire quand l'alimentation est sous tension.

Paramètres

Tension entrée : 220-240VAC 50/60Hz 0.08A

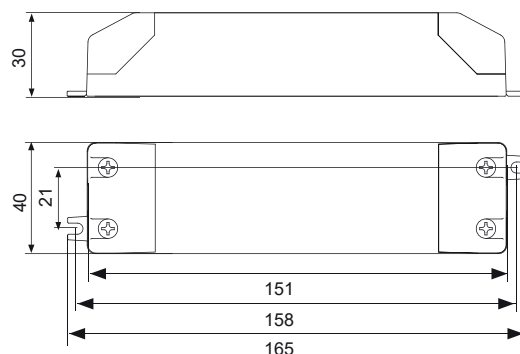
Tension sortie : 500mA, 30-60V DC

tc : 75°C / ta : -20°C / +40°C

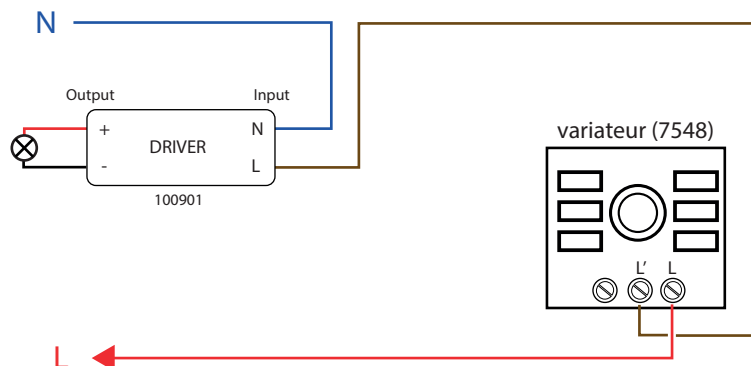
Facteur de puissance : 0,95

Poids Net : 0,220 Kg

Dimensions



Câblages avec variateur triac



Les produits présentés dans les documents, offres commerciales, catalogues ou fiches techniques sont soumis à modification sans préavis.
Les caractéristiques ne deviennent contractuelles qu'après accord écrit de la direction de MIIDEX LIGHTING.