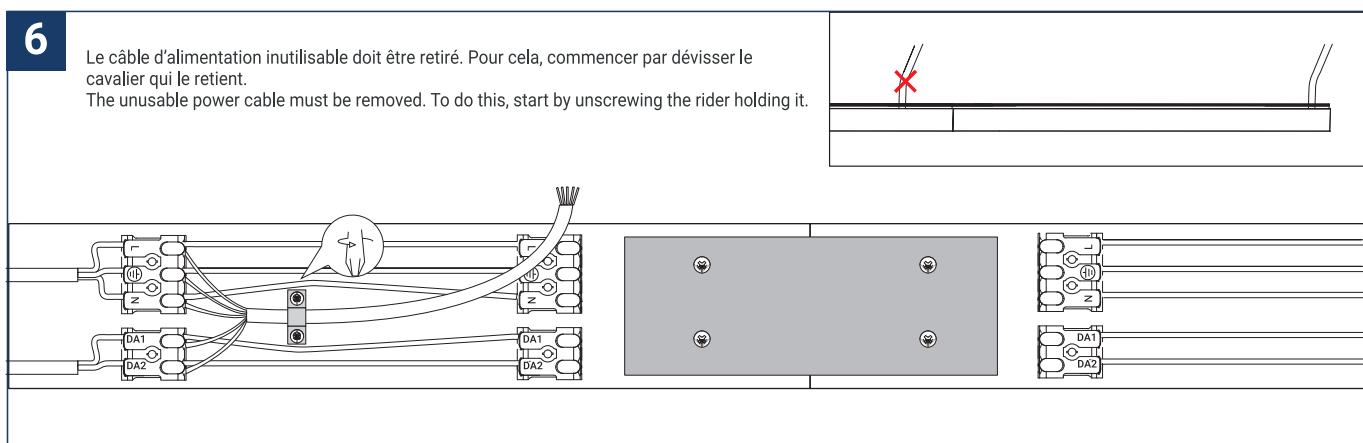
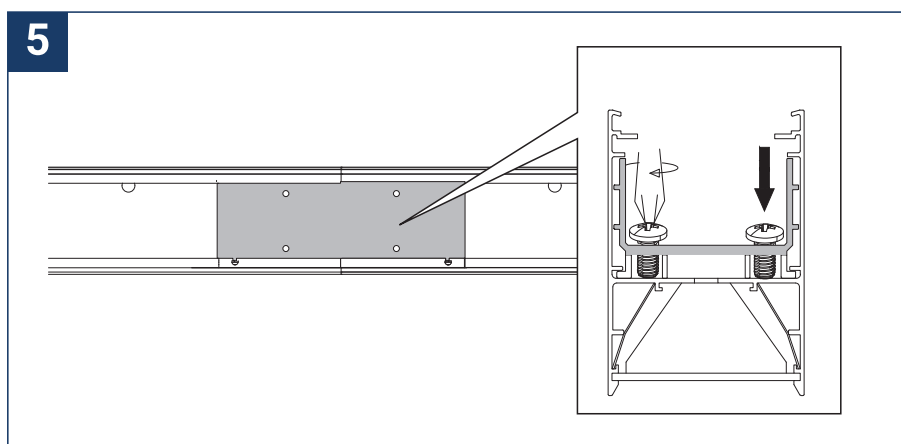
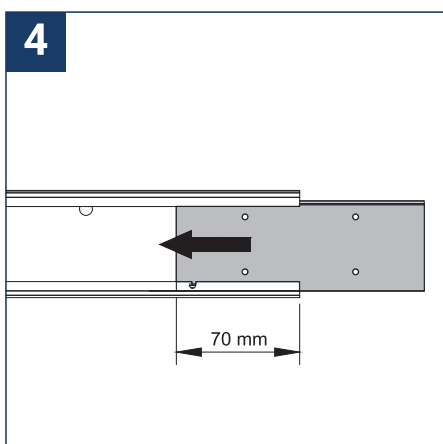
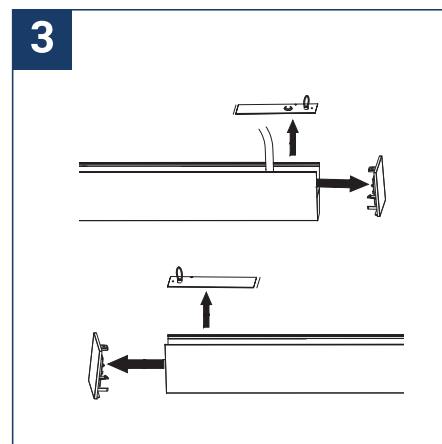
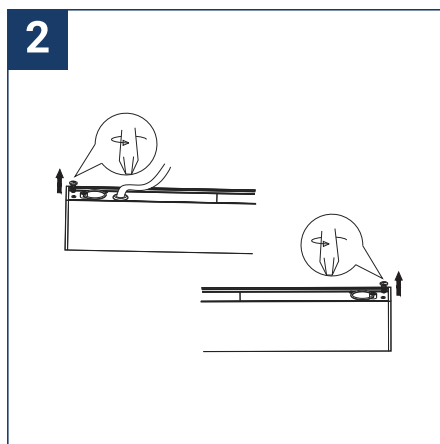
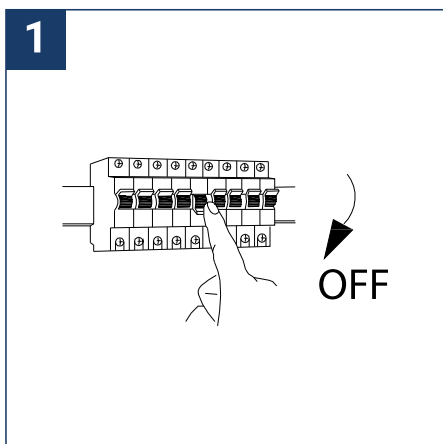
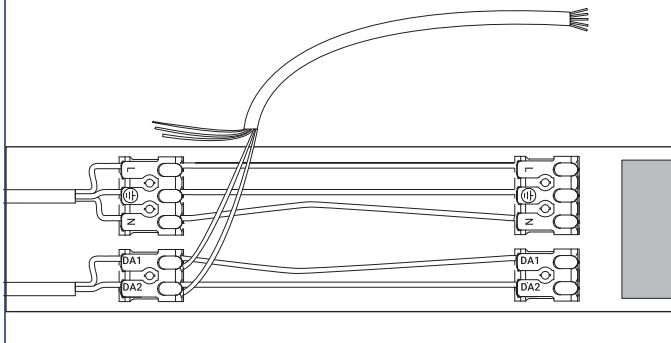


Ref : 100960

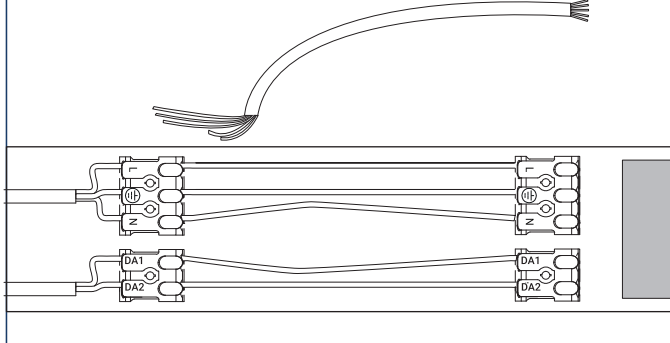


Ref : 100960

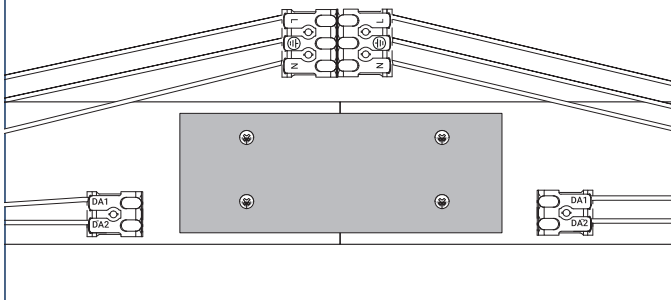
7 Ensuite, retirer les fils N, L et \oplus correspondant au câble d'alimentation.
Then, remove the N, L and \oplus corresponding to the power cable.



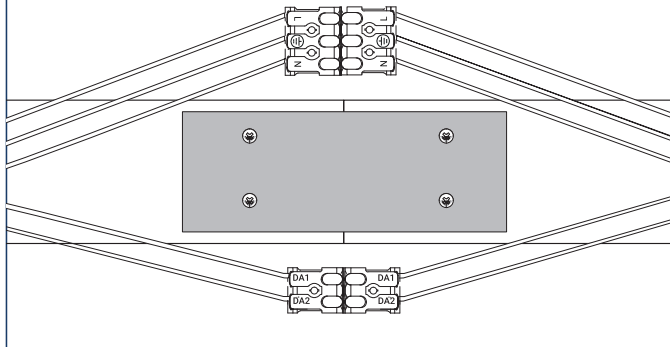
8 Puis, retirer les fils Dali (DA1/DA2) qui correspondent au câble d'alimentation.
Then, remove the Dali wires (DA1/DA2) that correspond to the power cable.



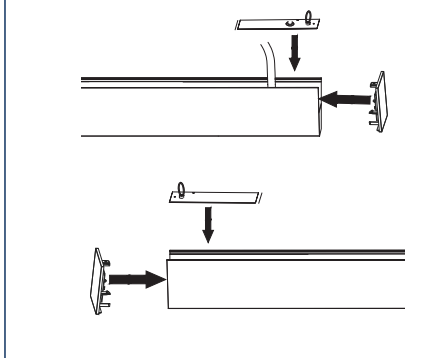
9 Câbler les deux linéaires ensemble en assemblant les deux premiers boîtiers.
(N, L et \oplus)
Wire the two linear boxes together by assembling the first two boxes.
(N, L et \oplus)



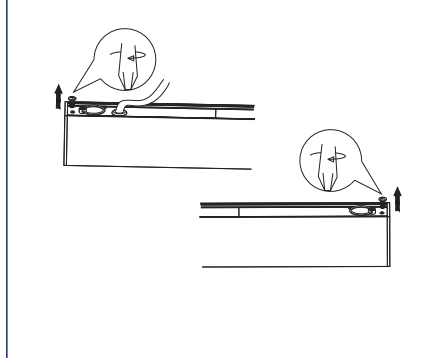
10 Câbler ensuite les deux boîtiers Dali ensemble.
Then wire the two Dali boxes together.



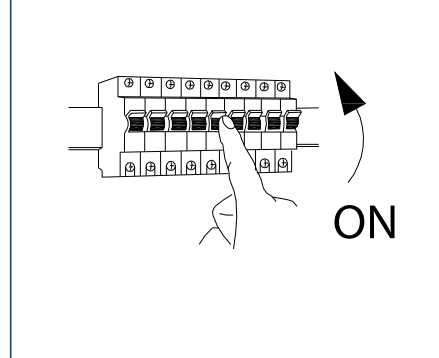
11



12



13



Ref : 100960

DIMENSIONS ET PERÇAGE / SIZE AND DRILLING

