

WALLY

POTELET RECTANGULAIRE LED - DIFFUSEUR ORIENTABLE 8W - 640 LM - 3000K - IP54 - GRIS ANTHRACITE



Paramètres Optiques

Efficacité Lumineuse : > 90%
Index Rendu Couleur (IRC) : > 80
Lumens / watt : 80Lm/w

Paramètres Electriques

*Classification énergétique : F

Tension entrée : 220-240V AC
Fréquence : 50~60Hz
Puissance à l'allumage : > 95%
Température et humidité de travail : -20 °C- +45 °C/10%-70%
Allumage : Immédiat
Angle d'éclairage : 45°
Facteur de puissance : 0,79
Matériaux utilisés : Aluminium + PC
Nombre de cycles ON/OFF > 100 000
Durée de vie théorique de la LED : 30,000 Heures
Classe 1
Indice de protection IP : IP54
Indice de protection IK : IK08
Poids Net : 1.91 Kg

Ref. 67793

Type : Potelet LED

Finition extérieure : Gris Anthracite (RAL : 7015)

Lumens : 640 Lm

Puissance absorbée : 8W

Puissance restituée : ≈70W

Température couleur : 3000K

Diffuseur orientable : 250° indépendant

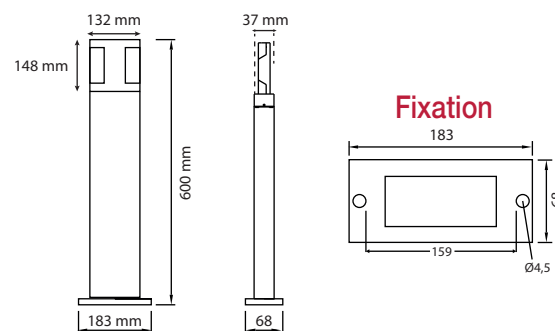
Dimmable : Non

Dimensions (L x l x H) : 183 x 68 x 600 mm

Emballage : Boite

EAN : 3701124407122

Dimensions



Visserie



*nouveau classement énergétique conforme à la réglementation en vigueur depuis le 01/09/2021

Les normes internationales fixent la tolérance du flux lumineux et de la charge associée à ± 10 %. La température des couleurs est soumise à une tolérance pouvant aller jusqu'à +/-150° Kelvin par rapport à la valeur nominale

Les produits présentés dans les documents, offres commerciales, catalogues ou fiches techniques sont soumis à modification sans préavis.

Les caractéristiques ne deviennent contractuelles qu'après accord écrit de la direction de MIIDEX LIGHTING.