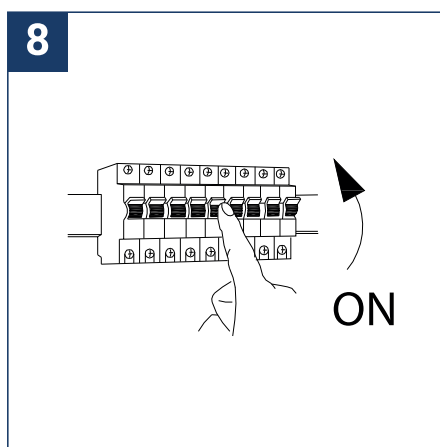
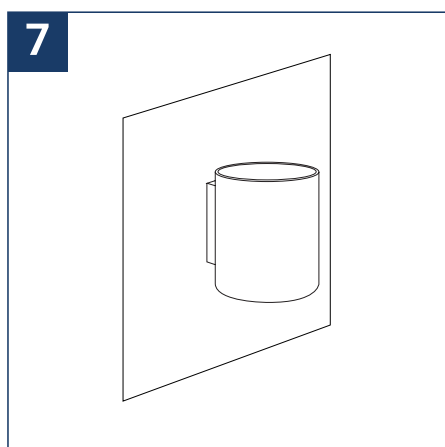
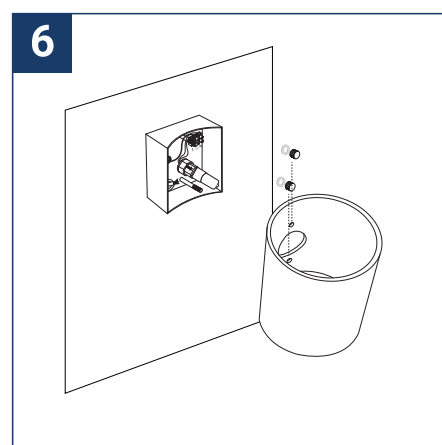
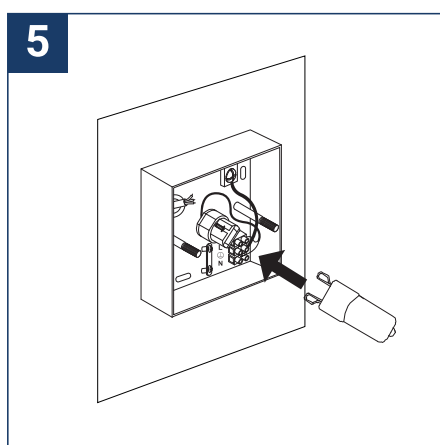
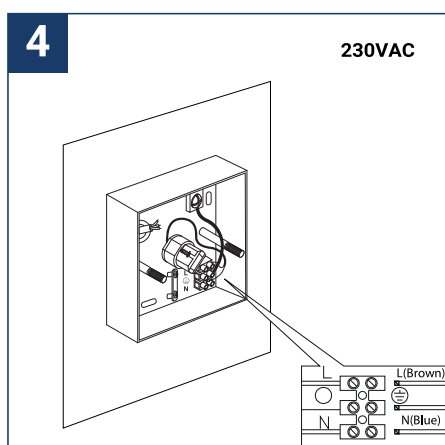
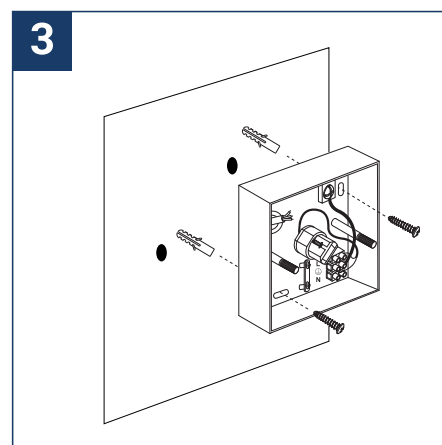
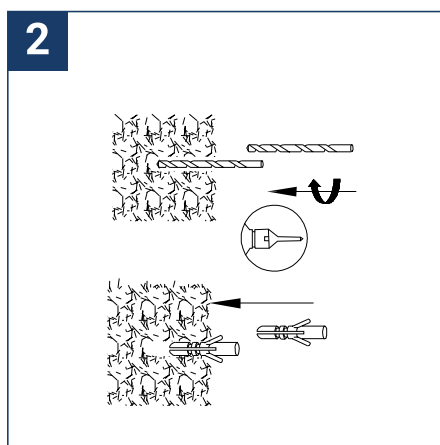
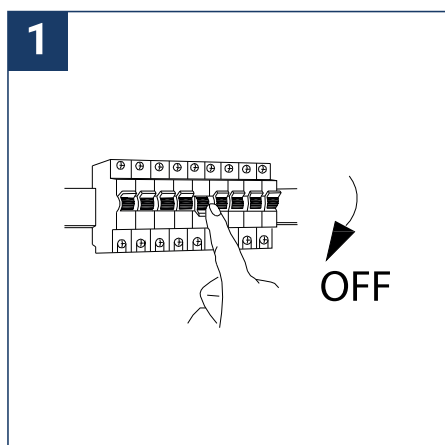


Ref : 70039-700390





Ce produit est garanti contre tout défaut de fabrication pendant une durée de 2 ans.
This product is guaranteed against any manufacturing defect for a period of 2 years.

Référence Item Number	Tension d'alimentation Power	Fréquence Frequency	Amperes	IP
70039	230V	50Hz	0.185A	20
700390	230V	50Hz	0.185A	20

NOTICE DE SÉCURITÉ

- Lisez attentivement les instructions avant utilisation.
- Conservez cette notice tant que vous utilisez l'appareil.
- Le montage est réservé à des personnes qualifiées pouvant intervenir sur des produits devant être reliés manuellement à du courant 230V.
- Avant toute action de montage, coupez l'alimentation électrique.
- Reliez en premier le câble de la mise à la terre si le produit le demande.
- Le câble extérieur souple de ce luminaire ne peut être remplacé ; si le câble est endommagé, le luminaire doit être détruit.
- La source lumineuse de ce luminaire peut être remplacée par des ampoules de toutes classes énergétiques.
- Attention, risque de choc électrique à l'ouverture du produit. ⚠
- Ce luminaire a une alimentation intégrée, il suffit de relier le luminaire à une arrivée électrique 220-230VAC pour le faire fonctionner.
- L'aspect intégré ou déporté de l'alimentation a un impact sur le design du luminaire et son installation et usage.
- Pour le luminaire avec une alimentation intégrée, le design est soumis à des problématiques d'aération liée au refroidissement d'une alimentation intégrée.
- Ce type de luminaire peut être plus volumineux et lourd qu'un luminaire avec une alimentation déportée.
- Luminaire conçu pour installation directe sur des surfaces normalement inflammables.
- Ne pas regarder le projecteur en utilisation normale plus de 10 secondes cela peut être dangereux pour les yeux.
- Ce produit répond à toutes les exigences essentielles de chacune des directives qui lui sont applicables.
- Il convient que le luminaire soit positionné de telle manière que le regard prolongé du luminaire à une distance inférieure à 0.50 m ne soit pas attendu.

SAFETY NOTE

- Read the instructions carefully before use.
- Keep these instructions while you use the device.
- Installation is reserved for qualified persons who can work on products that must be manually connected to 230V current.
- Before any assembly action, cut off the power supply.
- Connect the earth cable first if the product requires it.
- The flexible exterior cable of this luminaire cannot be replaced; if the cable is damaged, the luminaire must be destroyed.
- The light source of this luminaire can be replaced by bulbs of all energy classes.
- Caution, risk of electric shock when opening the product.
- This luminaire has a built-in power supply, just connect the luminaire to a 220-230VAC electrical supply to make it work.
- The integrated or remote aspect of the power supply has an impact on the design of the luminaire and its installation and use.
- For the luminaire with an integrated power supply, the design is subject to ventilation problems linked to the cooling of an integrated power supply.
- This type of luminaire can be larger and heavier than a luminaire with a remote power supply.
- Luminaire designed for direct installation on normally flammable surfaces.
- Do not look at the projector in normal use for more than 10 seconds as it may be dangerous for the eyes.
- This product meets all the essential requirements of each of the directives applicable to it.
- The luminaire should be positioned in such a way that the extended view of the luminaire at a distance of less than 0.50 m is not expected.

