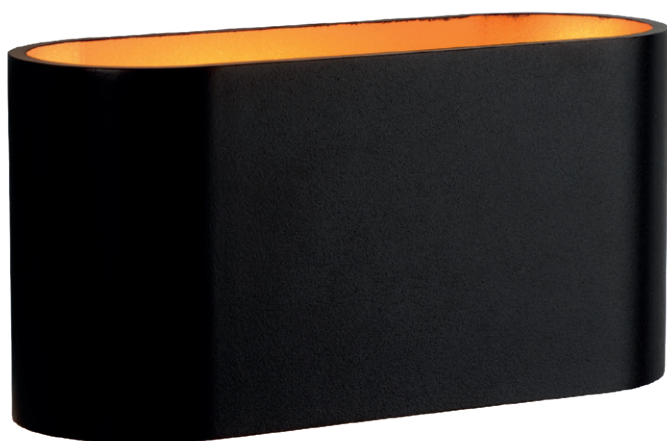


HOYA OVALE

APPLIQUE MURALE - NOIR / DORÉ - SOURCE REMPLAÇABLE 1 x G9* - 1 x 5W LED MAX



Ref. 700400

Type : Applique Murale, 1 x G9*

Finition extérieure : Noir

Culot accepté : 1 x G9*

Puissance absorbée : 1 x 5W LED max

Dimensions (H x l x P) : 80 x 160 x 80 mm

Emballage : Boite

EAN : 3701124402875

**Ampoule G9 (hauteur 50mm max) non fournie*

Dimensions

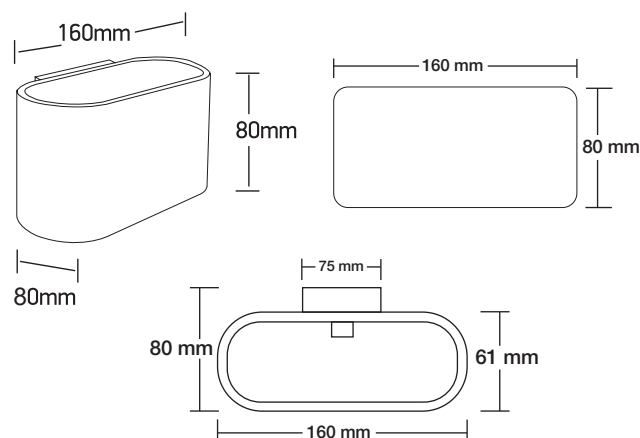
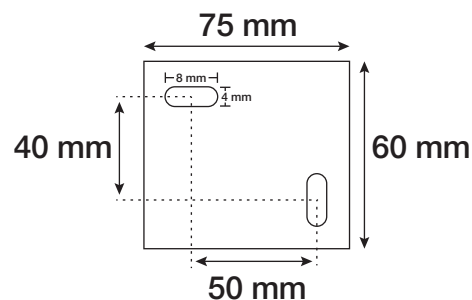


Schéma de fixation



Paramètres

Tension entrée : 220-240V

Fréquence : 50/60Hz

Température de travail : -20 °C- +45 °C

Matériaux : Aluminium

Poids Net : 0,392Kg