

LYS PIQUET

PROJECTEUR PIQUET LED NOIR SLIM + DOUILLE GU10



Piquet de fixation inclus

Ref. 70283

Type : Projecteur Piquet LED + Douille GU10

Finition extérieure : Noir

Puissance absorbée : 7W LED max

Dimensions (Ø x H) : 65 x 268.5 mm

Emballage : Boite

EAN : 3701124420619

Paramètres

Tension entrée : 100-240V AC

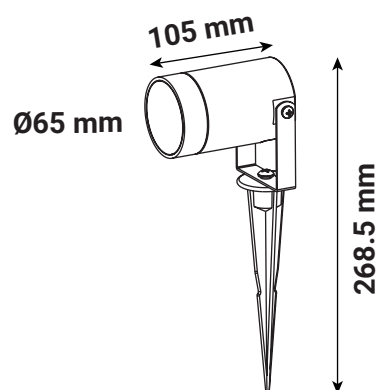
Fréquence : 50~60Hz

Poids Net : ≈ 0.404 Kg

Matériaux utilisés

- Aluminium
- Verre trempé clair et polycarbonate
- Joint en caoutchouc de silicium

Dimensions



Longueur de câble : 3G 1.0mm² x 1m
HOSRN-F

Hauteur GU10 Max : 60 mm

Il est impératif de faire fonctionner les luminaires ouverts durant 45 minutes afin d'évacuer l'humidité ambiante et éviter la condensation à l'intérieur du produit. Pour faciliter l'installation, le câblage peut être effectué à l'aide des connecteurs 7210 / 7211 / 7213 ou boîte de jonction IP68 7230 / 7231.

*Les produits présentés dans les documents, offres commerciales, catalogues ou fiches techniques sont soumis à modification sans préavis.
Les caractéristiques ne deviennent contractuelles qu'après accord écrit de la direction de MIIDEX LIGHTING.*