

TULIPE PROJECTEUR PIQUET LED NOIR + DOUILLE GU10

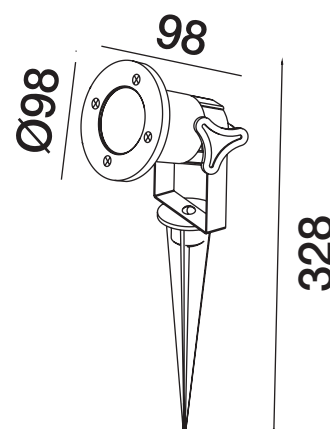


Piquet de fixation inclus

Ref. 70284

Type : Projecteur Piquet LED + Douille GU10
Finition extérieure : Noir
Puissance Max : 35W
Dimensions (Ø x H) : Ø98 x 98 mm
Longueur de câble : 3G 1.0mm² x 1m H05RN-F
Emballage : Boite
EAN : 3701124420626

Dimensions



Hauteur GU10 Max : 57 mm

Paramètres

Tension entrée : 100-240V AC
Fréquence : 50/60Hz
Matériaux utilisés : Aluminium + Verre + PC
Poids Net : 0,436Kg

Il est impératif de faire fonctionner les luminaires ouverts durant 45 minutes afin d'évacuer l'humidité ambiante et éviter la condensation à l'intérieur du produit. Pour faciliter l'installation, le câblage peut être effectué à l'aide des connecteurs 7210 / 7211 / 7213 ou boîte de jonction IP68 7230 / 7231.

Les produits présentés dans les documents, offres commerciales, catalogues ou fiches techniques sont soumis à modification sans préavis.
Les caractéristiques ne deviennent contractuelles qu'après accord écrit de la direction de MIIDEX LIGHTING.