

LOTUS

APPLIQUE MURALE

6W - 400 LM - 3000K - IP20



Ref. 70321

Produit : Applique murale COB

Finition extérieure : Blanc

Lumens : 400 Lm

Puissance absorbée : 6W

Puissance restituée : ≈55W

Température couleur : 3000K

Dimmable : Non

Dimensions (H x l x P) : 100 x 160 x 91 mm

EN 62 471 : Groupe 0

Emballage : Boite

EAN : 3701124400444

Paramètres Optiques

Efficacité Lumineuse : > 90%

Index Rendu Couleur (IRC) : > 80

Lumens / watt : ≈66,66Lm/w

Paramètres Electriques

*Classification énergétique : 

Tension entrée : 220-240V AC

Fréquence : 50~60Hz

Classe 1

Puissance à l'allumage : > 95%

Température et humidité de travail :

-15 °C- +45 °C/10%-70%

Allumage : Immédiat

Matériaux utilisés : Aluminium + PMMA

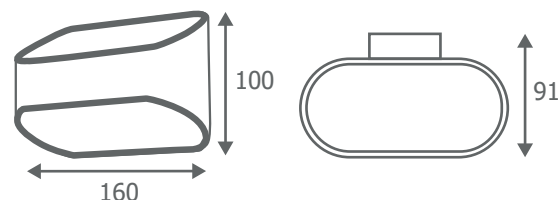
Durée de vie théorique de la LED : 30,000 Heures

ON/OFF > 100 000

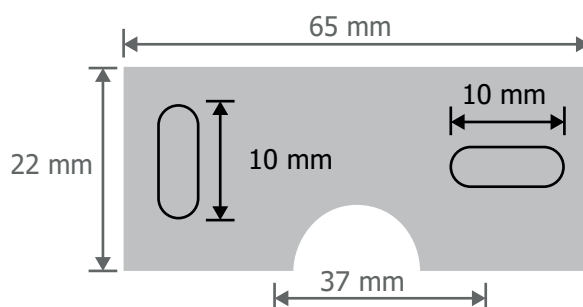
Indice de protection IP : IP20

Poids Net : 0.467 Kg

Dimensions



Patte de fixation



**nouveau classement énergétique conforme à la réglementation en vigueur depuis le 01/09/2021*

Les normes internationales fixent la tolérance du flux lumineux et de la charge associée à ± 10 %. La température des couleurs est soumise à une tolérance pouvant aller jusqu'à +/-150° Kelvin par rapport à la valeur nominale

Les produits présentés dans les documents, offres commerciales, catalogues ou fiches techniques sont soumis à modification sans préavis.

Les caractéristiques ne deviennent contractuelles qu'après accord écrit de la direction de MIIDEX LIGHTING.