

COUPOLE

APPLIQUE MURALE LED - GRIS ANTHRACITE

13W - 500 lm - 3000K



Ref. 70466

Produit : Applique Murale LED

Finition : Gris anthracite

Flux sortant : 500 lm

Puissance absorbée : 13W

Dimmable : Non

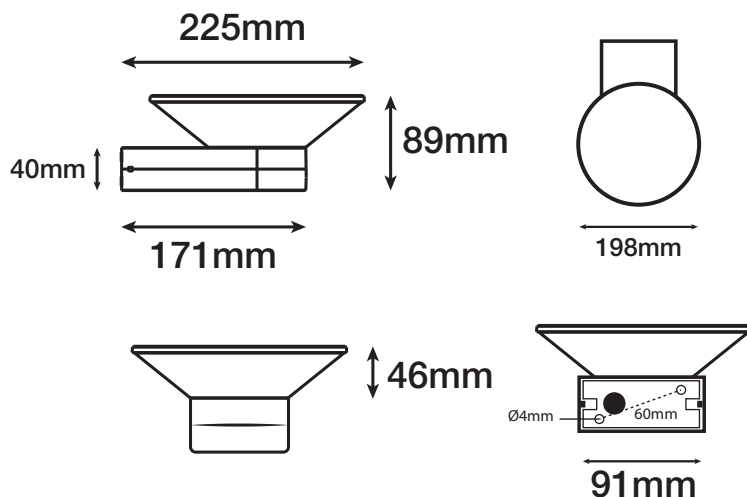
Température couleur : 3000K

Dimensions (H x l x P) : 89 x 198 x 225 mm

Emballage : Boîte

EAN : 3701124425942

Dimensions



Paramètres

Index Rendu Couleur (IRC) : > 80

Lumens/Watt : 38,46 lm/W

Classification énergétique : **A⁺**

Tension entrée : 220-240V AC

Fréquence : 50~60Hz

Température de travail : -20 °C- +45 °C

Facteur de puissance : 0,5

Matériaux utilisés : Aluminium + PC

Durée de vie : 30,000h

Poids Net : 0,781 Kg