

FUJI

SPOT ENCASTRABLE SOL + DOUILLE GU10 / GU5.3



Boîtier équipé de deux presse-étoupe pour branchement en parallèle

Ref. 707300

Type : Spot Encastrable Sol*

Finition : INOX 316L

Puissance Max : 7W LED

Dimensions (Ø x H) : Ø120 x 155 mm

Encastrement (Ø x H) : Ø105 x 150 mm

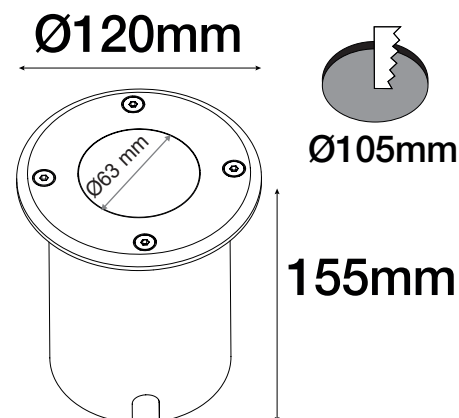
Câble admissible : 3G1.0 mm²

Emballage : Boite

EAN : 3701124422323

* produit carrossable

Dimensions



Hauteur d'ampoule Max : 66 mm

Paramètres

Tension entrée GU10 : 100-240V AC 50/60Hz 2A max

Tension entrée GU5.3 : 12VDC/VAC 50/60Hz 5A max

Fréquence : 50/60Hz

Matériaux : Inox 316 L + Aluminium + Verre + PC

Poids Net : 0,694 Kg

Pour les applications extérieures, un système de drainage doit être utilisé sous le socle d'encastrement pour faciliter l'évacuation des liquides.

Il est impératif de faire fonctionner les luminaires ouverts durant 45 minutes afin d'évacuer l'humidité ambiante et éviter la condensation à l'intérieur du produit. Pour faciliter l'installation, le câblage peut être effectué à l'aide des connecteurs 7210 / 7211 / 7213 ou boîte de jonction IP68 7230 / 7231.

Les produits présentés dans les documents, offres commerciales, catalogues ou fiches techniques sont soumis à modification sans préavis.
Les caractéristiques ne deviennent contractuelles qu'après accord écrit de la direction de MIIDEX LIGHTING.