

STROMBO

SPOT LED ENCASTRABLE BALISE RECTANGLE 1,5W - 60 lm - 4000K



Ref. 70741

Type : Spot LED Encastrable Sol*

Finition : Aluminium brossé

Flux sortant : 60 lm

Puissance absorbée : 1,5W

Dimmable : Non

Température couleur : 4000K

Dimensions (L x l x H) : 123 x 53 x 61 mm

Encastrement (L x l x H) : 111 x 41 x 57 mm

Emballage : Boite

EAN : 3701124420695

Paramètres

Index Rendu Couleur (IRC) : > 80

Lumens/Watt : ≈40 lm/W

*Classification énergétique : **A** **G**

Tension entrée : 220-240V AC

Fréquence : 50/60Hz

Facteur de puissance : 0,45

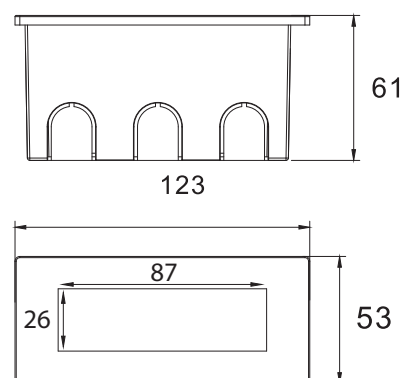
Température de travail : -20 °C- +45 °C

Durée de vie : 30,000h

Matériaux utilisés : Aluminium + PC

Poids Net : 0,146 Kg

Dimensions



Pour les applications extérieures, un système de drainage doit être utilisé sous le socle d'encastrement pour faciliter l'évacuation des liquides.

Il est impératif de faire fonctionner les luminaires ouverts durant 45 minutes afin d'évacuer l'humidité ambiante et éviter la condensation à l'intérieur du produit. Pour faciliter l'installation, le câblage peut être effectué à l'aide des connecteurs 7210 / 7211 / 7213 ou boîte de jonction IP68 7230 / 7231.

**nouveau classement énergétique conforme à la réglementation en vigueur depuis le 01/09/2021*

Les produits présentés dans les documents, offres commerciales, catalogues ou fiches techniques sont soumis à modification sans préavis.

Les caractéristiques ne deviennent contractuelles qu'après accord écrit de la direction de MIIDEX LIGHTING.