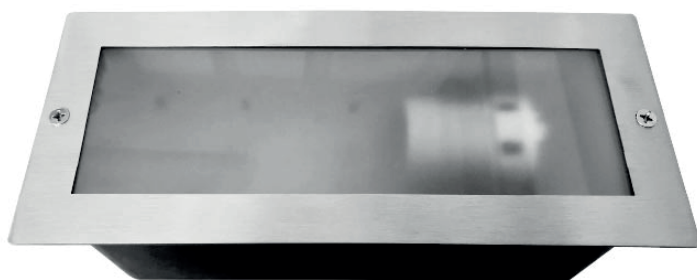


## PITON E27

### SPOT ENCASTRABLE RECTANGLE INOX



#### Paramètres

Tension entrée : 220-240V AC

Fréquence : 50/60Hz

Température de travail : -20 °C- +45 °C

Matériaux : Aluminium + PC + Verre

Poids Net : 0,688 Kg

Ref. 70746

Type : Spot Encastrable

Finition : Inox 304

**Culot : 1x E27\***

Puissance Max : 1 x 12W LED max

Dimensions (L x l x H) : 233 x 101 x 86 mm

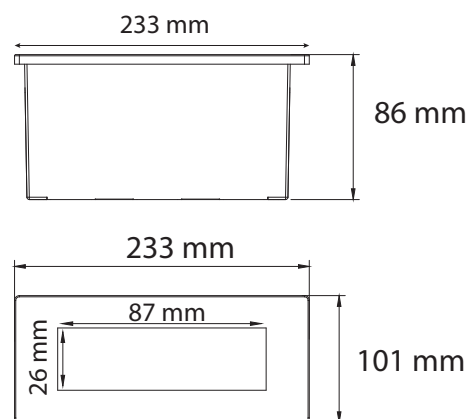
Encastrement (L x l x H) : 229 x 94 x 84 mm

Emballage : Boite

EAN : 3701124425553

*\*Ampoule E27 non fournie (Ø57mm max et longueur de 120mm max avec le culot)*

#### Dimensions



Pour les applications extérieures, un système de drainage doit être utilisé sous le socle d'encastrement pour faciliter l'évacuation des liquides.

Il est impératif de faire fonctionner les luminaires ouverts durant 45 minutes afin d'évacuer l'humidité ambiante et éviter la condensation à l'intérieur du produit. Pour faciliter l'installation, le câblage peut être effectué à l'aide des connecteurs 7210 / 7211 / 7213 ou boîte de jonction IP68 7230 / 7231.

*Les produits présentés dans les documents, offres commerciales, catalogues ou fiches techniques sont soumis à modification sans préavis.  
Les caractéristiques ne deviennent contractuelles qu'après accord écrit de la direction de MIIDEX LIGHTING.*