

SUNNY COUPOLE

POTELET SOLAIRE CONIQUE LED - NOIR

4W - 450 lm - 4000K - IP65



Ref. 70901

Produit : Potelet Solaire conique

Finition extérieure : Noir

Flux sortant : 450 lm

Puissance absorbée : 4W

Température couleur : 4000K

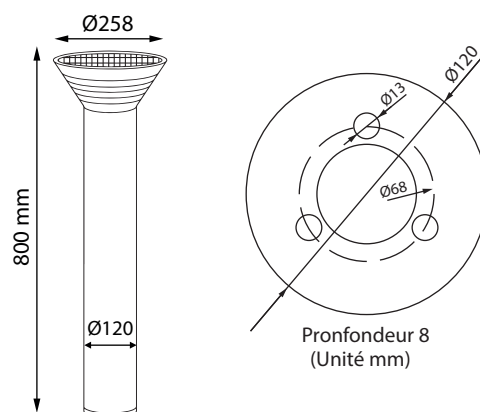
Dimmable : NON

Dimensions (Ø x H) : Ø258 x 800 mm

Emballage : Boite

EAN : 3701124417008

Dimensions



Paramètres

Index Rendu Couleur (IRC) : > 80

Lumens/Watt : 112,5 lm/W

Batterie lithium : 6,4V/6Ah

Temps de charge : de 0 à 100% en 6h en plein soleil

Autonomie : 23h

Tension entrée : 9V DC

Température de travail : -20°C / +60°C

Matériaux utilisés : PC + Alu

Durée de vie : 30 000h

Poids Net : 3,340 Kg



Les produits présentés dans les documents, offres commerciales, catalogues ou fiches techniques sont soumis à modification sans préavis.
Les caractéristiques ne deviennent contractuelles qu'après accord écrit de la direction de MIIDEX LIGHTING.